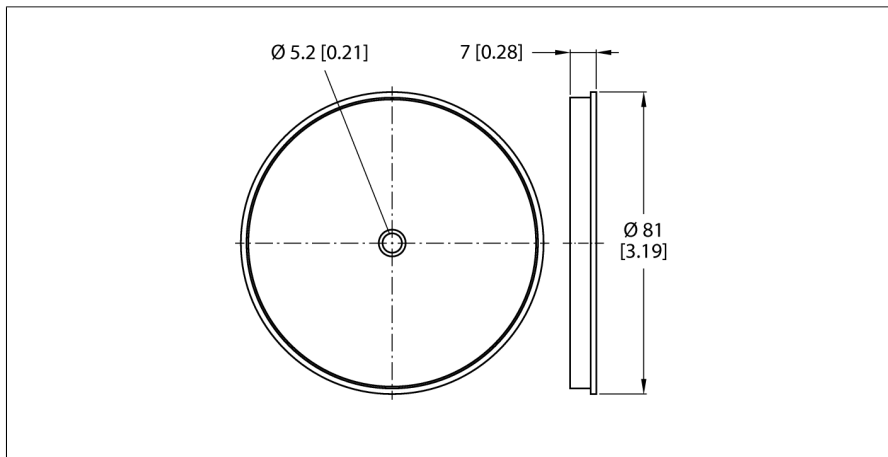


Accessories

Odrážka

BRT-3



- kulaté pouzdro
- reflexní plocha 1
- reflexní faktor 1
- (reference BRT-3)

Typ	BRT-3
ID č.	3016164
Pouzdro	kruhová
Rozměry	Ø 84 x 9 mm
Čočka	plast, akrylát
Okolní teplota	-20... +65 °C

Funkční princip

U reflexních závor jsou vysílač a přijímač zabudovány v jednom pouzdře. Světelný paprsek vysílače je namířen na odrazku a odražen zpět k přijímači. 3drát DC, 8...30 VDC Reflexní závory se vyznačují dobrým kontrastem a velkou funkční rezervou. Mimo to je potřeba instalovat a zapojit pouze jeden přístroj.