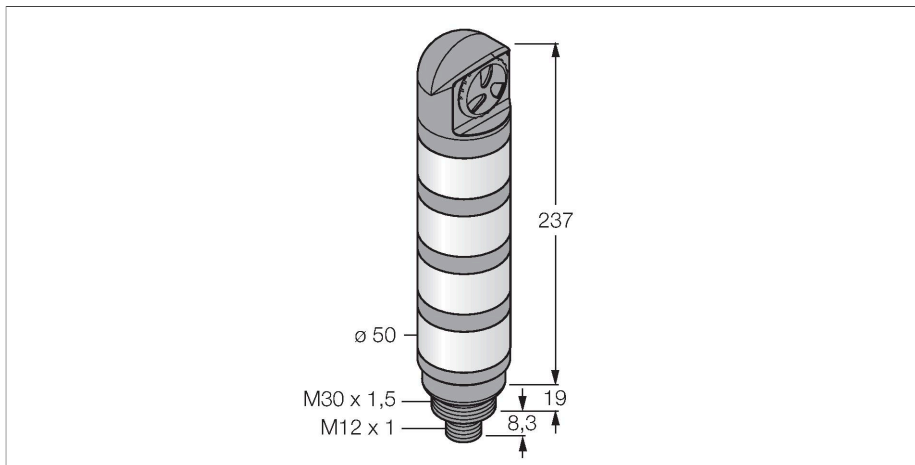


TL50BGYRALSQ

LED – Světelný maják



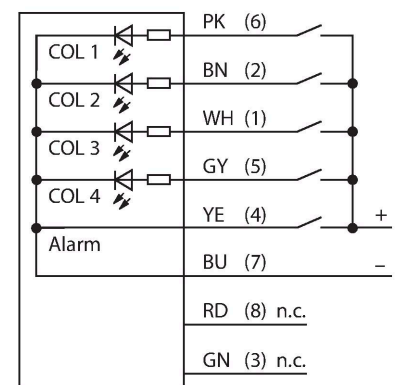
Technické údaje

Typ	TL50BGYRALSQ
ID č.	3016683
Signal and display data	
Účel použití	LED signálka
Funkce	světelný maják
Barva světla	modrá zelená žlutá červená
Stmívání	ne
Vlastnosti barvy 1	modrá, průběžný, 4.5 lm
Vlastnosti barvy 2	zelená, průběžný, 23 lm
Vlastnosti barvy 3	žlutá, průběžný, 5 lm
Vlastnosti barvy 4	červená, průběžný, 7.5 lm
Zvuková signalizace	trvalý tón, 94 dB
Elektrické údaje	
Napájecí napětí	18...30 VDC
DC jmenovitý provozní proud	≤ 45 mA
Napájecí napětí	21...27 VAC
Max. spotřeba proudu jedné barvy	45 mA
Max. spotřeba proudu zvukové signalizace	35 mA
Typ vstupu	bipolární (PNP / NPN) 22
Reakční čas typicky	< 10 ms
Mechanické údaje	
Ize kaskádovat	ne
Pouzdro	válcové pouzdro, TL50
Rozměry	Ø 50 x 264.6 mm

Vlastnosti

- černé plastové pouzdro
- ochrana vůči elektromagnetickému a vysokofrekvenčnímu rušení
- stupeň krytí IP67
- konektor M12x1
- barvy: modrá (COL 1) / zelená (COL 2) / žlutá (COL 3) / červená (COL4)
- napájecí napětí: napájecí napětí 18...30 VDC nebo 24 VAC při 45 mA na každou LED barvu
- vstupy: PNP / NPN
- zvuková signalizace: utěsněná, trvalý tón, max 94 dB

Schéma zapojení



Funkční princip

Světelné majáky TL50 slouží pro zřetelně viditelnou signalizaci stavu a jasnou navigaci obsluhy v řadě aplikací. Každý maják se skládá z LED elementů s různou barvou a případně i houkačkou. Instalace majáku je velice jednoduchá, bez ohledu na to, zda se instaluje přímo na stroj, na rozvaděč nebo přímo do provozu. Schéma zapojení odpovídá PNP konfiguraci.

Technické údaje

Materiál pouzdra	plast, ABS, černá
Window material	polykarbonát, difuzní
Elektrické připojení	konektor, M12 x 1, PVC
Počet žil	8
Okolní teplota	-20... +50 °C
Relativní vlhkost vzduchu	0...95 %
Stupeň krytí	IP67
Testy / certifikáty	
Certifikáty	CE, seznam UL

Vybírat lze z deseti barev: modré (B), zelené (G), červené (R), žluté (Y), bílé (W), tyrkysové (T), oranžové (O), fialové (V), azurové (S) a purpurové (M). V typovém označení majíku jsou uvedeny ve směru odspodu nahoru. Příklad: TL50GYRQ obsahuje zelenou dole, žlutou a červenou nahoře.

Příslušenství

Rozměrový náčrtek	Typ	ID č.	
	RKC8T-2/TEL	6625130	Připojovací kabel, zásuvka M12 přímá 8pinová, délka: 2 m, materiál kabelu: PVC, černá, cULus certifikát
	WKC8T-2/TEL	6625133	Připojovací kabel, zásuvka M12 úhlová 8pinová, délka: 2 m, materiál kabelu: PVC, černá, cULus certifikát