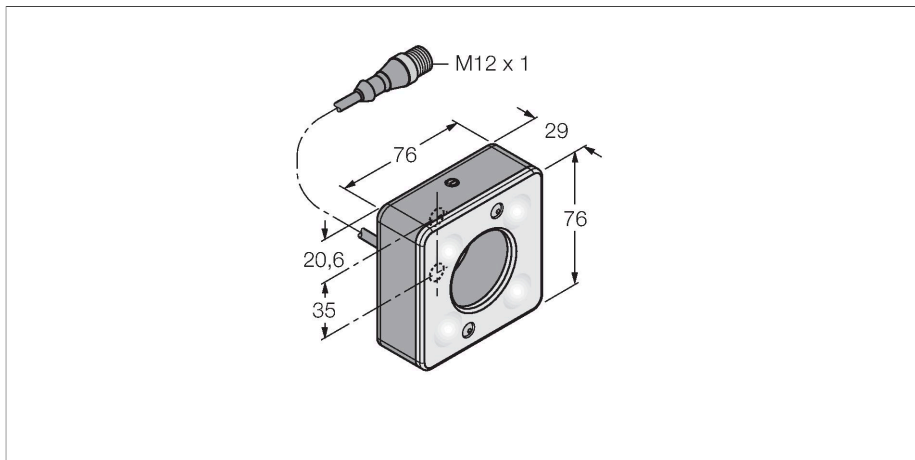


# LEDBR70XD5-XQ

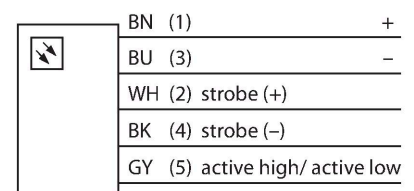
## zpracování obrazu – kruhové světlo



### Vlastnosti

- vysoká intenzita
- stupeň krytí: IP50
- barva: modrá
- Napájení: 24 VDC
- konektor M12x1 na kabelu 0,15 m

### Schéma zapojení



### Funkční princip

Přímá montáž na senzor pro jednoduché nastavení. Osvětlení objektů přímo ze senzoru.

### Technické údaje

Typ	LEDBR70XD5-XQ
ID č.	3017256
<b>Signal and display data</b>	
Účel použití	zpracování obrazu
Funkce	ploché světlo
Barva světla	modrá
Vlnová délka	465...485 nm
Životnost LED (L70)	50000 h
Vlastnosti barvy 1	modrá
<b>Elektrické údaje</b>	
Napájecí napětí	24 VDC
DC jmenovitý provozní proud	≤ 350 mA
Max. spotřeba proudu jedné barvy	350 mA
<b>Mechanické údaje</b>	
Pouzdro	kvádrové pouzdro
Rozměry	76.2 x 76.2 x 38.7 mm
Materiál pouzdra	kov, anodizovaný Al
Window material	akrylát, difuzní
Elektrické připojení	konektor, M12 x 1, 0.15 m, PVC
Počet žil	5
Okolní teplota	0... +50 °C
Stupeň krytí	IP50
<b>Testy / certifikáty</b>	
Certifikáty	CE, cULus listed