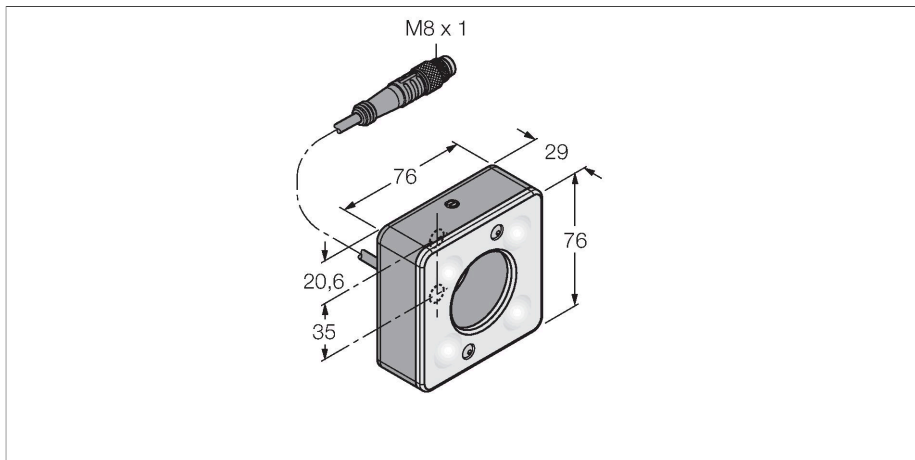


LEDRR70XD5-XM

zpracování obrazu – kruhové světlo



Vlastnosti

- vysoká intenzita
- stupeň krytí: IP50
- barva: červená
- Napájení: 24 VDC
- konektor M8 na kabelu 0,3m

Schéma zapojení



Technické údaje

Typ	LEDRR70XD5-XM
ID č.	3017265
Signal and display data	
Účel použití	zpracování obrazu
Funkce	ploché světlo
Barva světla	červená
Vlnová délka	620...630 nm
Životnost LED (L70)	50000 h
Vlastnosti barvy 1	červená
Elektrické údaje	
Napájecí napětí	24 VDC
DC jmenovitý provozní proud	≤ 350 mA
Max. spotřeba proudu jedné barvy	350 mA
Mechanické údaje	
Pouzdro	kvádrové pouzdro
Rozměry	76.2 x 76.2 x 38.7 mm
Materiál pouzdra	kov, anodizovaný Al
Window material	akrylát, difuzní
Elektrické připojení	kabel s konektorem, M8 x 1, 0.3 m, PVC
Počet žil	3
Okolní teplota	0... +50 °C
Stupeň krytí	IP50
Testy / certifikáty	
Certifikáty	CE, cULus listed

Funkční princip

Přímá montáž na senzor pro jednoduché nastavení. Osvětlení objektů přímo ze senzoru.