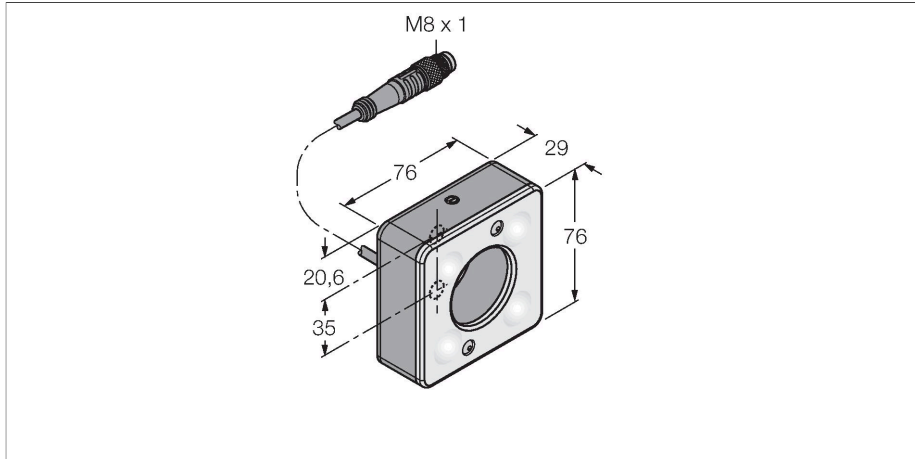


# LEDGR70XD5-XM

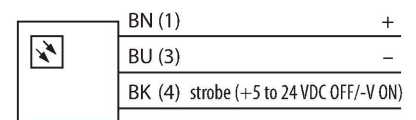
## zpracování obrazu – kruhové světlo



### Vlastnosti

- vysoká intenzita
- stupeň krytí: IP50
- barva: zelená
- Napájení: 24 VDC
- konektor M8 na kabelu 0,3m

### Schéma zapojení



### Technické údaje

Typ	LEDGR70XD5-XM
ID č.	3017313
<b>Signal and display data</b>	
Účel použití	zpracování obrazu
Funkce	ploché světlo
Barva světla	zelená
Vlnová délka	520...535 nm
Životnost LED (L70)	50000 h
Vlastnosti barvy 1	zelená
<b>Elektrické údaje</b>	
Napájecí napětí	24 VDC
DC jmenovitý provozní proud	≤ 350 mA
Max. spotřeba proudu jedné barvy	350 mA
<b>Mechanické údaje</b>	
Pouzdro	kvádrové pouzdro
Rozměry	76.2 x 76.2 x 38.7 mm
Materiál pouzdra	kov, anodizovaný Al
Window material	akrylát, difuzní
Elektrické připojení	kabel s konektorem, M8 x 1, 0.3 m, PVC
Počet žil	3
Okolní teplota	0... +50 °C
Stupeň krytí	IP50
<b>Testy / certifikáty</b>	
Certifikáty	CE, cULus listed

### Funkční princip

Přímá montáž na senzor pro jednoduché nastavení. Osvětlení objektů přímo ze senzoru.