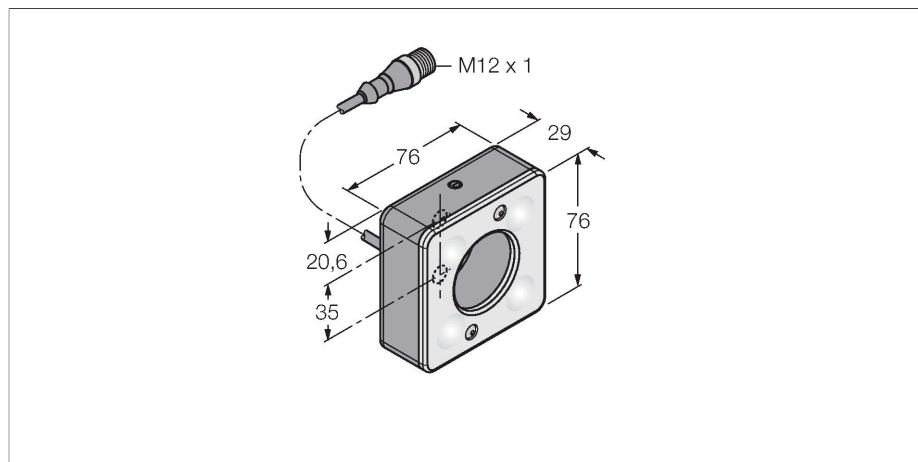


LEDBR70XD5-PQ

zpracování obrazu – kruhové světlo



Vlastnosti

- vysoká intenzita
- stupeň krytí: IP50
- barva: modrá
- intenzitu světla lze regulovat
- Napájení: 24 VDC
- konektor M12x1 na kabelu 0,15 m

Schéma zapojení

	BN (1)	+
	BU (3)	-
	WH (2) strobe (+)	
	BK (4) strobe (-)	
	GY (5) active high/ active low	

Funkční princip

Přímá montáž na senzor pro jednoduché nastavení. Osvětlení objektů přímo ze senzoru.

Technické údaje

Typ	LEDBR70XD5-PQ
ID č.	3017352
Signal and display data	
Účel použití	zpracování obrazu
Funkce	ploché světlo
Barva světla	modrá
Vlnová délka	465...485 nm
Životnost LED (L70)	50000 h
Stmívání	ano
Vlastnosti barvy 1	modrá
Elektrické údaje	
Napájecí napětí	24 VDC
DC jmenovitý provozní proud	≤ 350 mA
Max. spotřeba proudu jedné barvy	350 mA
Mechanické údaje	
Pouzdro	kvádrové pouzdro
Rozměry	76.2 x 76.2 x 38.7 mm
Materiál pouzdra	kov, anodizovaný Al
Window material	akrylát, difuzní
Elektrické připojení	konektor, M12 x 1, 0.15 m, PVC
Počet žil	5
Okolní teplota	0... +50 °C
Stupeň krytí	IP50
Testy / certifikáty	
Certifikáty	CE, cULus listed