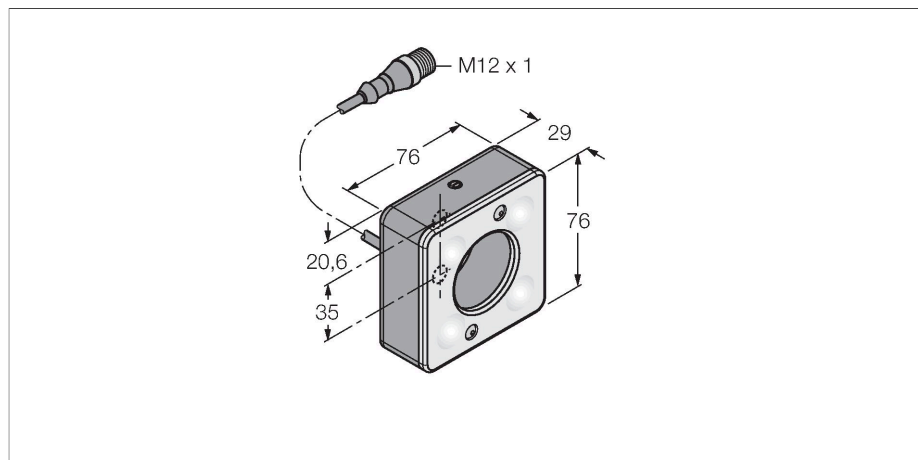


# LEDIR70XD5-PQ

## zpracování obrazu – kruhové světlo



### Vlastnosti

- vysoká intenzita
- stupeň krytí: IP50
- barva: infračervený
- intenzitu světla lze regulovat
- Napájení: 24 VDC
- konektor M12x1 na kabelu 0,15 m

### Schéma zapojení

	BN (1)	+
	BU (3)	-
	WH (2) strobe (+)	
	BK (4) strobe (-)	
	GY (5) active high/ active low	

### Funkční princip

Přímá montáž na senzor pro jednoduché nastavení. Osvětlení objektů přímo ze senzoru.

### Technické údaje

Typ	LEDIR70XD5-PQ
ID č.	3017378
<b>Signal and display data</b>	
Účel použití	zpracování obrazu
Funkce	ploché světlo
Barva světla	IR
Vlnová délka	850...940 nm
Životnost LED (L70)	50000 h
Stmívání	ano
<b>Elektrické údaje</b>	
Napájecí napětí	24 VDC
DC jmenovitý provozní proud	≤ 350 mA
Max. spotřeba proudu jedné barvy	350 mA
<b>Mechanické údaje</b>	
Pouzdro	kvádrové pouzdro
Rozměry	76.2 x 76.2 x 38.7 mm
Materiál pouzdra	kov, anodizovaný Al
Window material	akrylát, difuzní
Elektrické připojení	konektor, M12 x 1, 0.15 m, PVC
Počet žil	5
Okolní teplota	0... +50 °C
Stupeň krytí	IP50
<b>Testy / certifikáty</b>	
Certifikáty	CE, cULus listed