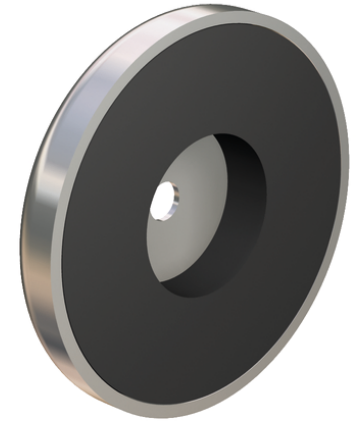
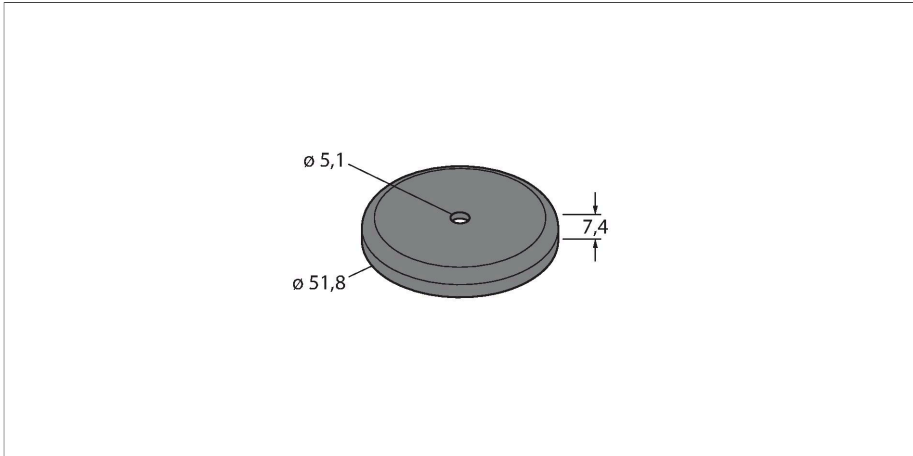


# SMBWLSMAG

## Příslušenství – Magnetický držák



### Technické údaje

Typ	SMBWLSMAG
ID č.	3019574
Rozměry	Ø 51.8 x 7.4 mm
Materiál pouzdra	kov

### Vlastnosti

- magnetický držák pro montáž pracovních světel a senzorů
- jednoduché připevnění na kovové povrchy
- zátěž až 15 kg
- součástí dodávky jsou dvě magnetické úchytky, dva upevňovací šrouby, dvě matice a podložky