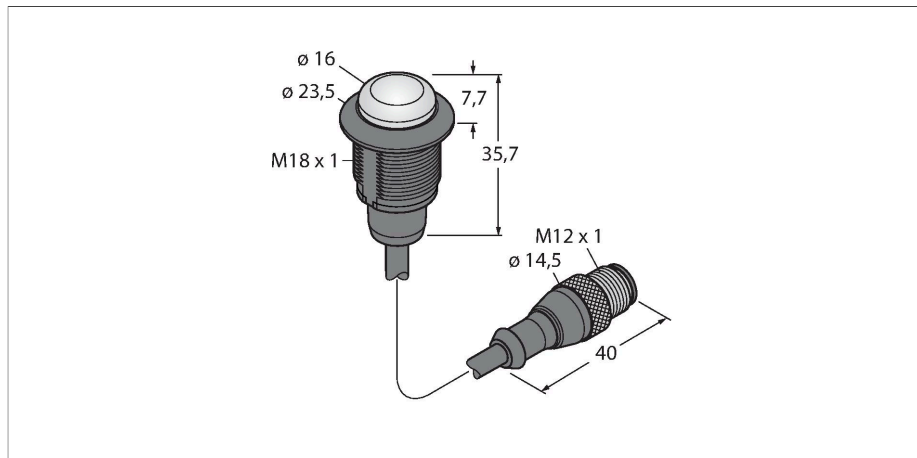


# S18LBXXPQP

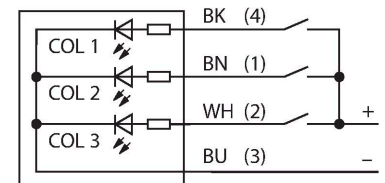
## LED – poziční světlo



### Vlastnosti

- LED viditelné ze všech stran
- lze nastavit
- závit M18 x 1
- stupeň krytí IP67 / IP69K
- odolnost vůči UV záření
- spotřeba proudu na jednu LED barvu: max 25 mA
- jedna barva: modrá (COL 1)
- kabel s konektorem M12x1
- napájecí napětí 10...30 VDC

### Schéma zapojení



### Funkční princip

Toto LED poziční světlo je vhodné, díky své robustní konstrukci s IP67 / IP69K, pro vnitřní i vnější použití. Plastové pouzdro je odolné vůči UV. Světelná plocha je viditelná pod úhlem 180° vůči montážní ploše. Jednoznačný šedý stav vypnuto umožňuje dobrou identifikaci i za slunečního svitu. Po dobu trvání PNP vstupů svítí jedna až tři barvy, v závislosti na způsobu připojení.

### Technické údaje


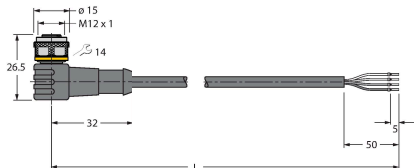
Typ	S18LBXXPQP
ID č.	3020991
<b>Signal and display data</b>	
Účel použití	LED signálka
Funkce	bodové světlo
Barva světla	modrá
Strmívání	ne
Vlastnosti barvy 1	modrá, průběžný, 0.6 lm
Speciální vlastnosti	Wash down
<b>Elektrické údaje</b>	
Napájecí napětí	10...30 VDC
DC jmenovitý provozní proud	≤ 25 mA
Max. spotřeba proudu jedné barvy	25 mA
Typ vstupu	PNP
Reakční čas typicky	< 1 ms
<b>Mechanické údaje</b>	
Lze kaskádovat	ne
Pouzdro	závitové pouzdro, S18L
Rozměry	Ø 23.5 x 35.7 mm
Materiál pouzdra	plast, PC, černá
Window material	polykarbonát, difuzní
Elektrické připojení	kabel s konektorem, M12 x 1, 0.15 m, PVC
Počet žil	4
Okolní teplota	-40... +50 °C
Stupeň krytí	IP67 IP69

## Technické údaje

### Testy / certifikáty

Certifikáty CE, seznam UL

### Příslušenství

Rozměrový náčrtek	Typ	ID č.	
	RKC4.4T-2/TEL	6625013	Připojovací kabel, zásuvka M12 přímá 4pinová, délka: 2 m, materiál kabelu: PVC, černá, cULus certifikát
	WKC4.4T-2/TEL	6625025	Připojovací kabel, zásuvka M12 úhlová 4pinová, délka: 2 m, materiál kabelu: PVC, černá, cULus certifikát