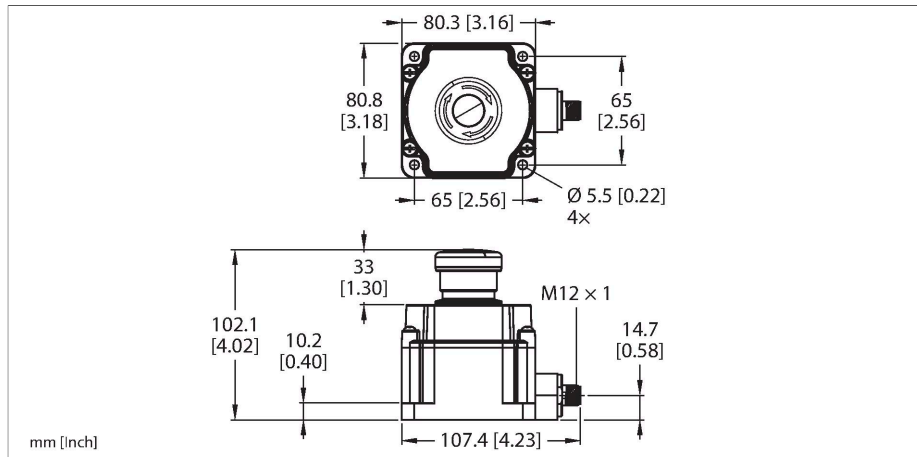


# SSA-EB1P-02ED1Q5B

## bezpečnostní systémy – Tlačítko Stop neosvětlený



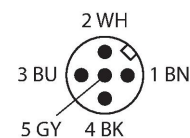
### Technické údaje

Typ	SSA-EB1P-02ED1Q5B
ID č.	3025070
Funkce	tlačítko nouzového vypnutí neprosvětlené
Výstupní funkce	2x rozpínací kontakt, bezpotenciálový
Pouzdro	kvádrové pouzdro
Rozměry	80.3 x 80.8 mm
Materiál pouzdra	plast, PC
Ize kaskádovat	ano
Elektrické připojení	konektor, M12 x 1
Okolní teplota	-25... +55 °C
Relativní vlhkost vzduchu	45...85 %
Stupeň krytí	IP65
<b>Testy / certifikáty</b>	
Odolnost vůči vibracím	10 to 500 Hz, 0.35 mm amplitude, 50 g acceleration
Odolnost proti rázům	15 g (11 ms)
Certifikáty	CE, cULus

### Vlastnosti

- stupeň krytí IP65
- kompatibilní s komunikační bránou Siemens ET 200pro PROFIsafe
- 2x bezpečnostní výstup (rozpínací, bezpotenciálový)
- zástrčka M12 x 1, 5pinová

### Schéma zapojení



### Funkční princip

Tento elektronický nouzový spínač kombinuje funkce běžných spínačů a EZ-LIGHT. Kombinuje barvy podle stavu spínače. Možné je samozřejmě potvrzení stavu. K dispozici je i blokace, která potvrzení znemožňuje. Pouzdro je k dispozici v kulatém nebo kvádrovém provedení. Obě mají stupeň krytí IP65. K dostání jsou i varianty bez osvětlení nebo varianty s bezpečnostní sběrnici Siemens nebo AB/ROCKWELL.

## Příslušenství

Rozměrový náčrtek	Typ	ID č.	
	WKC4.5T-2/TEL	6625028	Připojovací kabel, zásuvka M12 úhlová 5pinová, délka kabelu: 2 m, materiál kabelu: černé PVC; cULus certifikát; k dispozici i jiné délky kabelu a provedení, viz <a href="http://www.turck.cz">www.turck.cz</a>
	RKC4.5T-2/TEL	6625016	Připojovací kabel, zásuvka M12 přímá 5pinová, délka kabelu: 2 m, materiál kabelu: černé PVC; cULus certifikát; k dispozici i jiné délky kabelu a provedení, viz <a href="http://www.turck.cz">www.turck.cz</a>