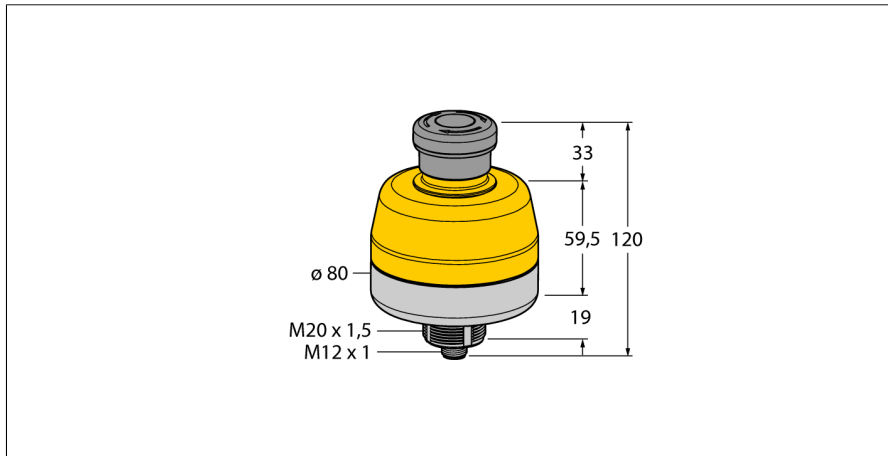
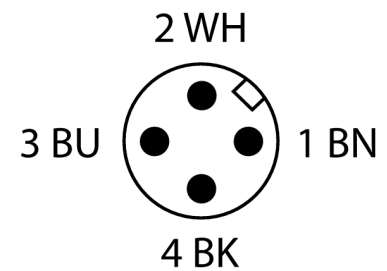


**bezpečnostní systémy**  
**Tlačítko Stop**  
**neosvětlený**  
**SSA-EB1P-11ECQ4**



- stupeň krytí IP65
- 1x bezpečnostní výstup (rozpínací, bezpotenciálový)
- 1x pomocný výstup (spínací, PNP)
- zástrčka M12 x 1, 4pinová

**Schéma zapojení**



<b>Typové označení</b>	SSA-EB1P-11ECQ4
Identifikační číslo	3025299
<b>Funkce</b>	tlačítko nouzového vypnutí neprosvětlené
Okolní teplota	-25... +55 °C
Relativní vlhkost vzduchu	45...85%
<b>Výstupní funkce</b>	rozpínací, bezpotenciálový
<b>Certifikáty</b>	CE, cULus
<b>Pouzdro</b>	kvádrové pouzdro
Průměr pouzdra	Ø 80 mm
Materiál pouzdra	plast, PC
Ize kaskádovat	ano
Elektrické připojení	konektor, M12 x 1
Stupeň krytí	IP65
Odolnost vůči vibracím	10 to 500 Hz, 0.35 mm amplitude, 50 g acceleration
Odolnost proti rázům	15 g (11 ms)

**Funkční princip**

Tento elektronický nouzový spínač kombinuje funkce běžných spínačů a EZ-LIGHT. Kombinuje barvy podle stavu spínače. Možné je samozřejmě potvrzení stavu. K dispozici je i blokace, která potvrzení znemožňuje. Pouzdro je k dispozici v kulatém nebo kvádrovém provedení. Obě mají stupeň krytí IP65. K dostání jsou i varianty bez osvětlení nebo varianty s bezpečnostní sběrnici Siemens nebo AB/ROCKWELL