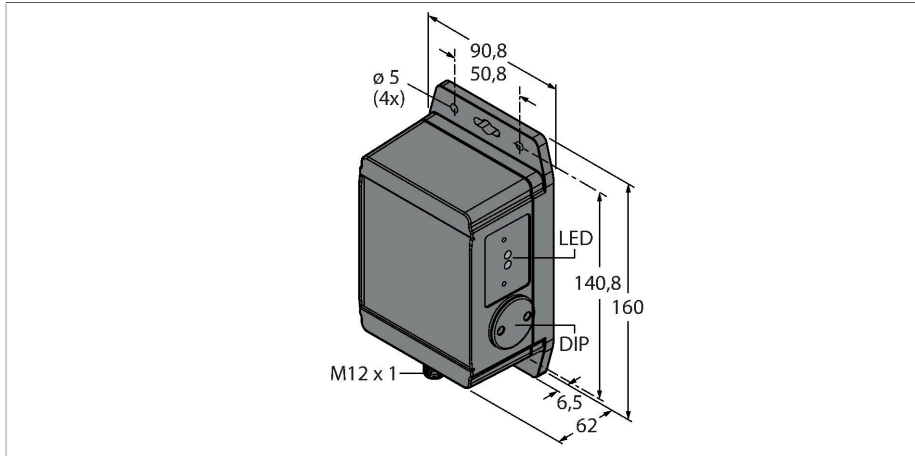


Q120RA-EU-AF2Q

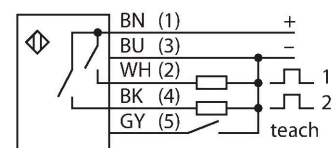
Radar se spínacími výstupy



Vlastnosti

- zástrčka M12 x 1, 5pinová
- stupeň krytí IP67
- FMCW Radar pro detekci pohyblivých a stojících objektů
- certifikát pro Evropu (včetně UK), Austrálii, Nový Zéland, Japonsko a Čínu
- max. dosah 40 m
- konfigurace pomocí DIP přepínačů
- napájecí napětí 12...30 VDC
- 2x spínací výstup PNP / NPN

Schéma zapojení



Funkční princip

Zařízení PCR (Pulse Coherent Radar) vysílá krátký, silný puls trvající několik mikrosekund a přijímá odraženou ozvěnu od objektů. Na rozdíl od kontinuálně vysílajících vlnových radarů se vysílač vypíná již před koncem měření. Měření vzdálenosti k objektu se provádí metodou tranzitního času. Na rozdíl od radarů se spojitými vlnami (CW) tak lze detekovat jak stacionární, tak pohybující se objekty.

V souladu s

CE

ISM definováno v ITU-R 5.138, 5.150 a 5.280 ETSI/EN 300 440

FCC část 15

RSS-210

ANATEL Kategorie II

CMIIT Kategorie G

Technické údaje

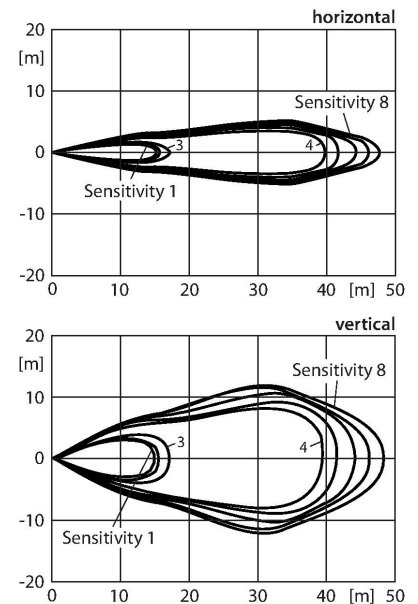
Typ	Q120RA-EU-AF2Q
ID č.	3025378
Radarová data	
Funkce	senzor přiblížení
Druh provozu	runtime
Frequency band	pásmo K, oblast ISM
Frekvenční rozsah	24.05 - 24.25 GHz
Modulation	FMCW (Frequency Modulated Continuous Wave)
Rozsah	2000...40000 mm
Délka hrany jmenovitého ovládacího prvku	500 mm
Number of radio channels	1
Duty cycle	100 %
Připojení antény	interní, rovinný
Zisk antény	17.5 dBi
Antenna pattern	12o (Azimuth) / 25o (Elevation)
Side-lobe suppression	15 dB (Azimuth) / 15 dB (Elevation)
Výstupní výkon ERP	5 dBm / 3.3 mW ERP
Výstupní výkon EIRP	20 dBm / 100 mW EIRP
Field strength max.	88-20log(m) dBuA/m bzw. 24-20log(m) dBmW/m2
Elektrické údaje	
Napájecí napětí	12...30 VDC
Proud naprázdno	≤ 100 mA
Ochrana proti zkratu	ano / taktovaná

Technické údaje

Ochrana proti přepólování	ano
Výstupní funkce	lze nastavit spínací/rozpínací, PNP/NPN
Doba ustálení	≤ 2000 ms
Reakční čas typicky	< 15 ms
Možnost nastavení	DIP přepínač Software
Mechanické údaje	
Pouzdro	kvádrové pouzdro, Q120
Rozměry	62 x 90.8 x 159.5 mm
Materiál pouzdra	plast, ABS/polykarbonát, černá
Elektrické připojení	konektor, M12 x 1, PVC
Počet žil	5
Okolní teplota	-40... +65 °C
Stupeň krytí	IP67
Indikace napájení	LED, zelená
Indikace stavu výstupu	LED, žlutá
Indikace funkční rezervy	LED, červená
Testy / certifikáty	
MTTF	98 let dle SN 29500 (Ed. 99) 40°C
Certifikáty	CE

ARIB STD T-73
KC mark - MSIP/RRA
NCC

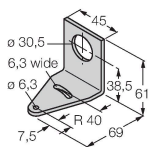
Akční rádius



Příslušenství

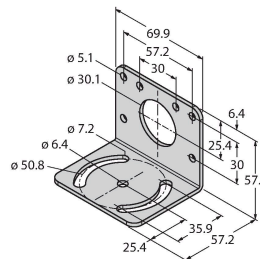
SMB30A 3032723

Montážní úhelník, nerez, pro závitová pouzdra M30



SMB30MM 3027162

Montážní úhelník úhlový, nerez, pro senzory se závitem M30, otvory pro nastavení směru



SMB30SC 3052521

Montážní úchytka, černý PBT, pro závitová pouzdra M30, otočná

