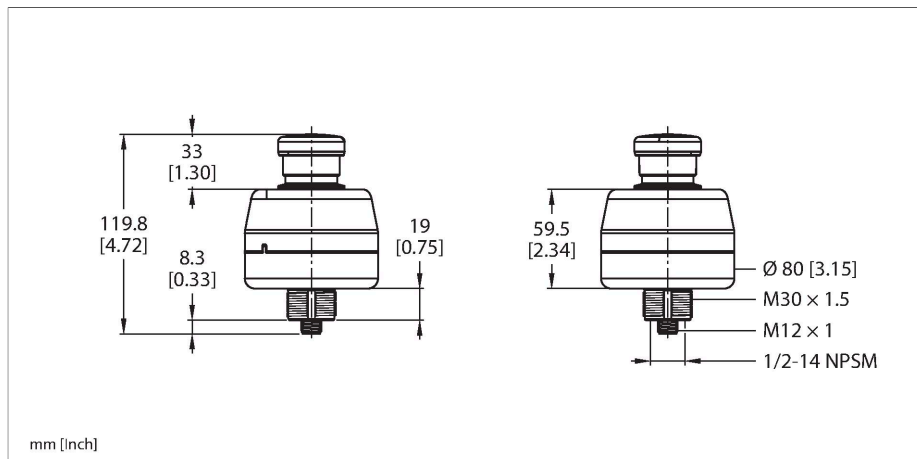


SSA-EB1PL-02ECQ5A

bezpečnostní systémy – Tlačítko Stop osvětlený



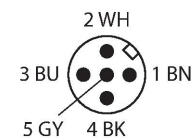
Technické údaje

Typ	SSA-EB1PL-02ECQ5A
ID č.	3025695
Funkce	tlačítko nouzového vypnutí prosvětlené
Barva světla	červená
Výstupní funkce	2x rozpínací kontakt, bezpotenciálový
Pouzdro	kvádrové pouzdro
Rozměry	Ø 80 x 119.8 mm
Materiál pouzdra	plast, PC
Ize kaskádovat	ano
Elektrické připojení	konektor, M12 x 1
Okolní teplota	-25... +55 °C
Relativní vlhkost vzduchu	45...85 %
Stupeň krytí	IP65
Testy / certifikáty	
Odolnost vůči vibracím	10 to 500 Hz, 0.35 mm amplitude, 50 g acceleration
Odolnost proti rázům	15 g (11 ms)
Certifikáty	CE, cULus

Vlastnosti

- stupeň krytí IP65
- Kompatibilní s AllenBradley ArmorBlock® 1732DS Safe DeviceNet remote I/O
- osvětlení: červená (svítí)
- 2x bezpečnostní výstup (rozpínací, bezpotenciálový)
- zástrčka M12 x 1, 5pinová

Schéma zapojení



Funkční princip

Tento elektronický nouzový spínač kombinuje funkce běžných spínačů a EZ-LIGHT. Kombinuje barvy podle stavu spínače. Možné je samozřejmě potvrzení stavu. K dispozici je i blokace, která potvrzení znemožňuje. Pouzdro je k dispozici v kulatém nebo kvádrovém provedení. Obě mají stupeň krytí IP65. K dostání jsou i varianty bez osvětlení nebo varianty s bezpečnostní sběrnici Siemens nebo AB/ROCKWELL.

Příslušenství

Rozměrový náčrtek	Typ	ID č.	
	WKC4.5T-2/TEL	6625028	Připojovací kabel, zásuvka M12 úhlová 5pinová, délka kabelu: 2 m, materiál kabelu: černé PVC; cULus certifikát; k dispozici i jiné délky kabelu a provedení, viz www.turck.cz
	RKC4.5T-2/TEL	6625016	Připojovací kabel, zásuvka M12 přímá 5pinová, délka kabelu: 2 m, materiál kabelu: černé PVC; cULus certifikát; k dispozici i jiné délky kabelu a provedení, viz www.turck.cz