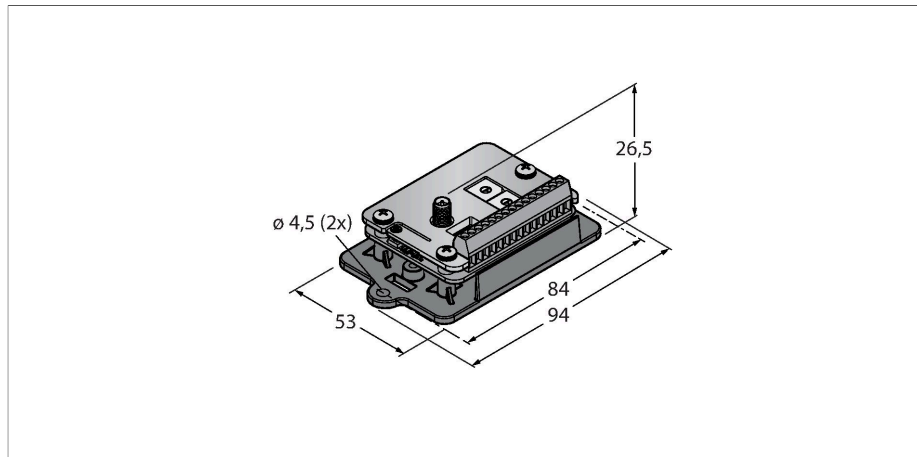


DX80N2X2S-PB1

System rádiového přenosu – hvězdicová topologie stanice (FlexPower)



Vlastnosti

- externí anténa (připojení RG58 RP-SMA)
- externí svorkovnice
- integrovaný ukazatel síly signálu
- konfigurace pomocí DIP přepínačů
- deterministický přenos dat
- technologie přeskokování kmitočtů FHSS
- časový multiplex TDMA
- přenosový výkon: 63 mW, 18 dBm geleitet, ≤ 20 dBm EIRP
- externí bateriové napájení nebo 10...30 VDC
- vstupy: 2x NPN, 2x 0...20 mA
- výstupy: 2x NMOS

Technické údaje

Typ	DX80N2X2S-PB1
ID č.	3025758
Bezdrátová data	
Type of radio	short-range
Installation	stationary
Topologie	Hvězdicová topologie
Funkce	hvězdicová topologie
Typ přístroje	stanice
Frequency band	2.4-GHz ISM pásmo
Frekvenční rozsah	2.402 - 2.483 GHz
Number of radio channels	50
Channel width	1 MHz
Spread spectrum technology	FHSS (Frequency Hopping Spread Spectrum)
Single-Carrier Residence Time	7.8 ms
Reakční čas typicky	< 1000 ms
Výstupní výkon ERP	18 dB/65 mW
Výstupní výkon EIRP	20 dB/100 mW
Rozsah	3200000 mm
I/O data	
Počet kanálů	2 / 2
Typ vstupu	NPN / 0...20 mA
Počet kanálů	2
Typ výstupu	NMOS
Elektrické údaje	
Napájení z baterií	ja

Funkční princip

System DX80 vytváří radiovou síť pro bezdrátový obousměrný přenos signálů od senzorů s hvězdicovou topologií. Skládá se z komunikační brány, která předává I/O signály řídicímu systému, a až 47 stanic. Ke každé stanici je možné připojit až 12 senzorů / akčních členů. System se nastavuje pomocí software prostřednictvím komunikační brány. System je možné napájet jak stejnosměrným napětím, tak z baterií nebo solárních panelů. V závislosti na typu komunikační brány je možné přenášet různé spínací a měřicí signály nebo komunikace přes rozhraní RS485.

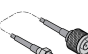
V souladu s




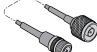
FCC-ID UE300DX80-2400. Tento přístroj splňuje FCC kapitola 15, odstavec C, 15.247 ETSI/EN: v souladu s EN 300 328: V2.2.2 (2019-02)
 IC: 7044A-DX8024
 imunita vůči záření 10V při 80–2700 MHz dle EN 61000-6-2
 odolnost vůči vibracím a rázům: IEC 68-2-6 a IEC 68-2-7

Technické údaje

Napájecí napětí	3.6...5.5 VDC
Indikace napájení	LED, zelená
Mechanické údaje	
Pouzdro	kvádrové pouzdro, DX80
Rozměry	60.96 x 45.72 x 26.8 mm
Materiál pouzdra	plast, FR4 deska plošných spojů
Připojení antény	zásuvka RP-SMA
Okolní teplota	-40... +85 °C
Relativní vlhkost vzduchu	0...95 %
Stupeň krytí	IP00
Testy / certifikáty	
Certifikáty	ATEX II 3 G

Příslušenství

Rozměrový náčrtek	Typ	ID č.	
	BWC-LMRSFRPB	3079296	přepět'ová ochrana, RP-SMA
	BWC-1MRSFRSB0.2	3078544	prodloužení antény, RP-SMA - RP-SMAF konektory, 0.2m, RG58, koaxiální, útlum: 1,05 dB/m
	BWC-1MRSFRSB1	3078337	prodloužení antény, RP-SMA - RP-SMAF konektory, 1m, RG58, koaxiální, útlum: 1,05 dB/m
	BWC-1MRSFRSB2	3078338	prodloužení antény, RP-SMA - RP-SMAF konektory, 2m, RG58, útlum: 1,05 dB/m
	BWC-1MRSFRSB4	3077488	prodloužení antény, RP-SMA - RP-SMAF konektory, 4 m, RG58, útlum: 1,05 dB/m
	BWC-1MRSMN05	3077486	prodloužení antény, RP-SMA - zástrčka N, 0,5 m, RG58, útlum: 0,56 dB/m
	BWC-1MRSMN2	3077820	prodloužení antény, RP-SMA - zástrčka N, 2m, RG58, útlum: 0,56 dB/m

Rozměrový náčrtek	Typ	ID č.	
	BWC-4MNFN3	3077489	Kabel antény, zástrčka N - zásuvka N, délka: 3 m, LMR400, koaxiální, ztráta: 0.22 dB/m
	BWC-4MNFN6	3077490	prodloužení antény, N zástrčka - N zásuvka, 6m, LMR400, koaxiální, útlum: 0,22 dB/m
	BWC-4MNFN15	3077821	prodloužení antény, N zástrčka - N zásuvka, 15 m, LMR400, koaxiální, útlum: 0,22 dB/m
	BWC-4MNFN30	3077822	prodloužení antény, N zástrčka - N zásuvka, 30m, LMR400, koaxiální, útlum: 0,22 dB/m

Příslušenství

Rozměrový náčrtek	Typ	ID č.	
	BWA-2O6-A	3081081	vnější anténa 6 dBi, N zástrčka
	BWA-2O8-A	3081080	vnější anténa 8 dBi, N zástrčka
	BWA-2O2-C	3077816	vnitřní anténa 2 dBi, standardní konektor RP-SMA
	BWA-2O5-C	3077817	vnitřní anténa 5 dBi, konektor RP-SMA
	BWA-2O7-C	3077818	vnitřní anténa 7 dBi, konektor RP-SMA
	DX81-LITH	3086016	Bateriové pouzdro pro baterie XL-205F
	DX81-LITH-NB	3086018	Bateriové pouzdro pro baterie XL-205F