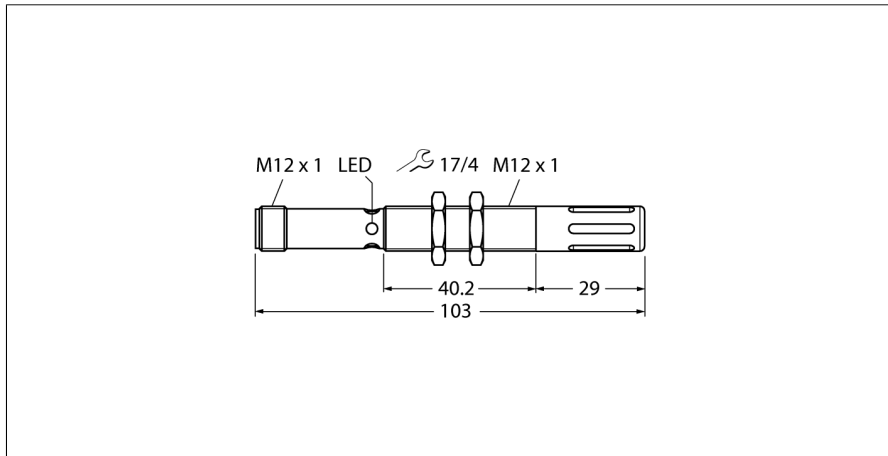
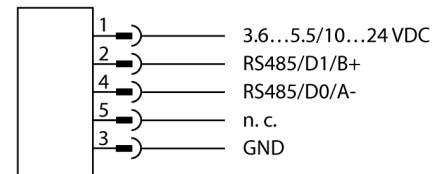


Senzor teploty a vlhkosti se sériovým rozhraním pro připojení radiových stanic DX80 M12FTH4Q



- robustní kovové pouzdro
- okolní teplota: -40...+85 °C
- stupeň krytí IP67
- Rel. vlhkost: 0...100 %
- rozlišení: 0.1%
- měřicí rozsah teploty: -40...+85 °C
- rozlišení: 0,1 °C
- 1drátové sériové rozhraní
- pro připojení k DX80 stanicím DX80N2X1S-P6 a DX80N2Q45TH

Schéma zapojení



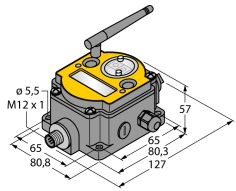
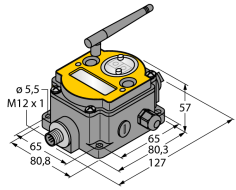
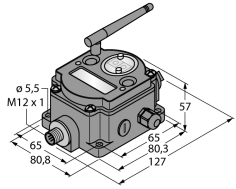
Funkční princip

Tento robustní senzor v kovovém pouzdře byl vyvinut pro kontrolu teploty a vlhkosti chladicích a skladovacích prostorech. Pomocí rozhraní RS485 je možné data přenášet do řídicího systému a včas odhalit překročení nebo podkročení mezní hodnoty. Úzké pouzdro má stupeň krytí IP67 a umožňuje detekci teplot v rozmezí -40 až +85 °C a vlhkosti 0 až 100%.

Typové označení	M12FTH4Q
Identifikační číslo	3025895
Funkce	teplotní senzor
Okolní teplota	-40... +85 °C
Napájecí napětí	12...24 VDC
Ochrana proti zkratu	ano/ taktovaná
Ochrana proti přepólování	ano
Pouzdro	válcové/závitové, M12FT
Rozměry	103 mm
Materiál pouzdra	kov, šedá
Elektrické připojení	konektor, M12 x 1
Stupeň krytí	IP67
Indikace napájení	LED, zelená

Senzor teploty a vlhkosti se sériovým rozhraním pro připojení radiových stanic DX80 M12FTH4Q

Function accessories

Typové označení	Identifikační číslo		Rozměrový náčrtek
DX80N2X6S-P6	3095667	Stanice DX80, napájení 10...30 VDC, externí anténa, stupeň krytí IP67, sériové rozhraní pro připojení senzoru	
DX80N2X1S-P6	3018657	Uzly DX80, interní baterie, externí anténa, stupeň ochrany krytem IP67, sériové rozhraní pro připojení senzoru	
DX80DR2M-H6	3014392	Datové rádio DX80, interní baterie, externí anténa, stupeň ochrany krytem IP67, sériové rozhraní pro připojení senzoru, rozhraní RS485 pro komunikaci přes Modbus RTU	
DX80N2Q45U	3800203	Bezdrátový senzor Q45, napájení interní baterií, stupeň krytí IP67, sériové rozhraní pro připojení různých senzorů	