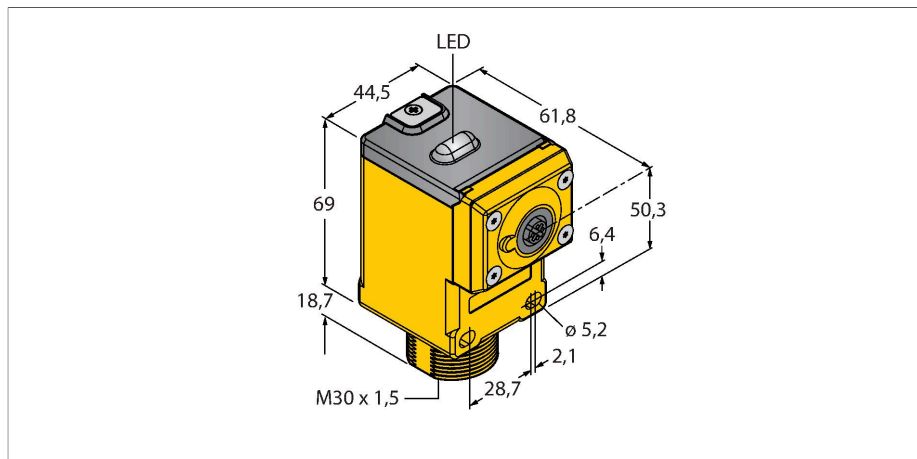


# DX80N2Q45RD

## Radio Transmission System – topologie hvězda stanice pro připojení externích senzorů



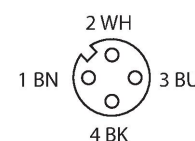
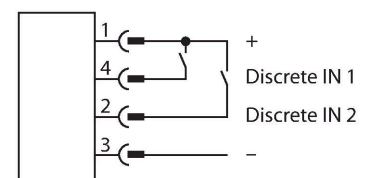
### Technické údaje

Typ	DX80N2Q45RD
ID č.	3028427
<b>Bezdrátová data</b>	
Type of radio	short-range
Installation	stationary
Topologie	Hvězdicová topologie
Typ přístroje	rádiový senzor
Frequency band	2.4-GHz ISM pásmo
Frekvenční rozsah	2,402...2,483 GHz
Number of radio channels	27
Channel width	2 MHz
Spread spectrum technology	FHSS (Frequency Hopping Spread Spectrum)
Single-Carrier Residence Time	7.8 ms
Reakční čas typicky	< 250 ms
Výstupní výkon ERP	18 dB/65 mW
Výstupní výkon EIRP	18 dB/65 mW
Rozsah	1000000 mm
<b>I/O data</b>	
Počet kanálů	2 nebo 1
Typ vstupu	bezpotenciálový kontakt nebo NAMUR
<b>Elektrické údaje</b>	
Napájení z baterií	ano
Napájecí napětí $U_b$	3.6...5.5 VDC
DC jmenovitý provozní proud $I_b$	$\leq 0.1$ mA
Indikace funkční rezervy	LED, červená

### Vlastnosti

- stupeň krytí IP67
- metrický závit M30 x 1.5
- připojení pomocí zásuvky M12 x 1, 4pinové
- frekvenční pásmo 2,4 GHz
- technologie přeskokování kmitočtů FHSS
- časový multiplex TDMA
- napájecí napětí: 3,6...5,5 VDC
- spotřeba proudu:  $\leq 100 \mu A$
- napájení z baterie 2x 3,6 V Li-Ion, články AA, součástí dodávky
- FCC-ID UE300DX80-2400- tento přístroj splňuje FCC kapitola 15, odstavec C, 15.247 ETSI/EN: v souladu s EN 300 328: V1.7.1 (2006-05)IC: 7044A-DX8024
- imunita vůči záření 10 V/m při 80-2700 MHz dle EN 61000-6-2

### Schéma zapojení



### Funkční princip

Senzory Q45 vytvářejí, spolu s gatewayí, rádiovou síť s hvězdicovou topologií. Senzory jsou napájeny z integrované baterie a jsou

## Technické údaje

Indikace napájení	LED, zelená
<b>Mechanické údaje</b>	
Pouzdro	kvádrové pouzdro, Q45
Rozměry	66.5 x 44.5 x 97.1 mm
Materiál pouzdra	plast, PBT lexan, žlutá
Elektrické připojení	konektor, M12 x 1, 4pinový
Připojení antény	interní (smyčka)
Okolní teplota	-40... +70 °C
Skladovací teplota	-40... +70 °C
Relativní vlhkost vzduchu	0...90 %
Stupeň krytí	IP67
<b>Testy / certifikáty</b>	
MTTF	67 let dle SN 29500 (Ed. 99) 40°C
Certifikáty	CE, cURus, CSA

tak, jako první senzory na světě, soběstačné. Není tedy třeba žádné kabeláže. Použití je možné v celé řadě aplikací. Dle druhu provozu, může životnost baterie dosáhnout až několika let. Integrace do stávající sítě DX80 je bezproblémová.

## Příslušenství

BWA-BATT-006	3017987
Li-Ion baterie, 3.6 VDC, 2400 mAh, AA, GGV UN3090/CL9	