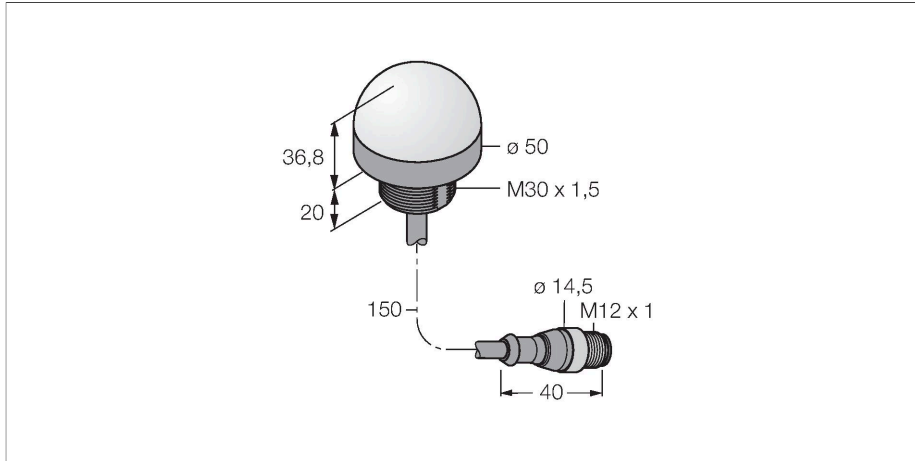


K50LIGXXPQP

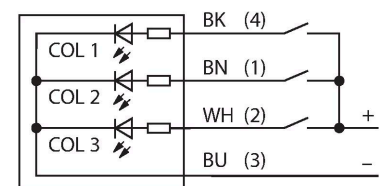
LED – poziční světlo



Vlastnosti

- LED viditelné ze všech stran
- ATEX kategorie II 1 G, Ex zóna 0
- ATEX kategorie II 1 D, Ex zóna 20
- lze nastavit
- závit M30 x 1,5
- stupeň krytí IP67 / IP69K
- jedna barva: zelená (COL 1)
- kabel s konektorem M12x1
- Předpokládá se, že řídicím systémem bude rozsvícena vždy jen jedna barva.
- certifikát ATEX II 1 G
- plyny a páry skupina IIC zóna 0
- certifikát ATEX II 1 G
- prachy skupina IIIC zóna 20
- při použití v Ex prostředí je třeba dbát na zvláštní podmínky certifikátu

Schéma zapojení



Technické údaje

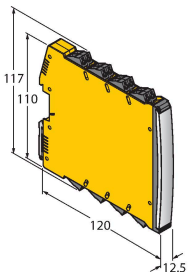
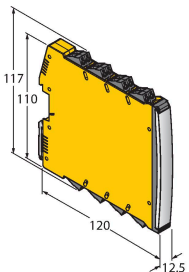
Typ	K50LIGXXPQP
ID č.	3028650
Signal and display data	
Účel použití	LED signálka
Funkce	bodové světlo
Barva světla	zelená
Životnost LED (L70)	50000 h
Stmívání	ne
Vlastnosti barvy 1	zelená, průběžný
Speciální vlastnosti	Wash down
Elektrické údaje	
Napájecí napětí	18...30 VDC
DC jmenovitý provozní proud	≤ 40 mA
Typ vstupu	PNP
Reakční čas typicky	< 1 ms
Mechanické údaje	
Ize kaskádovat	ne
Pouzdro	polokoule, K50L
Rozměry	Ø 50 x 58 mm
Materiál pouzdra	plast, PC, černá
Window material	polykarbonát, difuzní
Elektrické připojení	kabel s konektorem, M12 x 1, 0.15 m, PVC
Počet žil	4
Okolní teplota	-40... +50 °C
Relativní vlhkost vzduchu	0...90 %
Stupeň krytí	IP67

Technické údaje

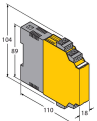
IP69

Testy / certifikáty	
MTTF	249 let dle SN 29500 (Ed. 99) 40°C
Certifikáty	CE, IECEx
Certifikáty	ATEX II 1 GD

Příslušenství

IMX12-DO01-1U-1U-0/24VDC	7580101	IMX12-DO01-2U-2U-0/24VDC	7580105
	<p>Ventilový modul; jednocanálový; SIL2 dle IEC 61508; Ex provedení; kontrola na přerušení vodiče a zkrat; odnímatelné šroubovací svorky; šířka 12,5 mm; napájení 24 VDC</p>		<p>Ventilový modul; dvoukanálový; SIL2 dle IEC 61508; Ex provedení; kontrola na přerušení vodiče a zkrat; odnímatelné šroubovací svorky; šířka 12,5 mm; napájení 24 VDC</p>

Příslušenství

Rozměrový náčrtek	Typ	ID č.	
	IM72-11EX/L	7520703	šroubovací svorky