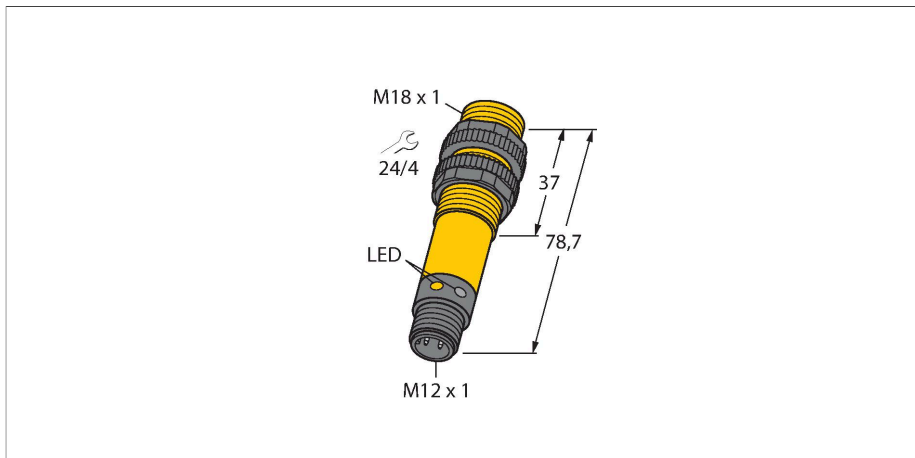


S18SP6RQ

Optosenzor – jednocestná závora (přijímač)



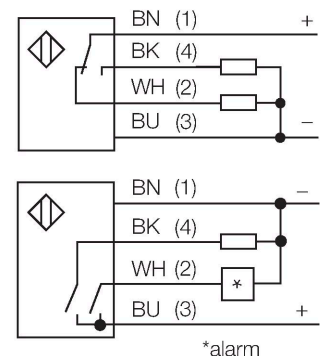
Technické údaje

Typ	S18SP6RQ
ID č.	3029510
Optická data	
Funkce	jednocestná závora
Druh provozu	přijímač
Rozsah	0...20000 mm
Elektrické údaje	
Napájecí napětí	10...30 VDC
DC jmenovitý provozní proud	≤ 150 mA
Proud naprázdno	≤ 25 mA
Ochrana proti zkratu	ano / taktovaná
Ochrana proti přepólování	ano
Výstupní funkce	závisí na zapojení, PNP
Frekvence spínání	≤ 160 Hz
Doba ustálení	≤ 100 ms
Reakční čas typický	< 3 ms
Hodnota proudového omezení	> 220 mA
Mechanické údaje	
Pouzdro	trubka, S18
Rozměry	Ø 18 x 78.7 mm
Materiál pouzdra	plast, termoplastický materiál
Čočka	plast, Polycarbonate
Elektrické připojení	konektor, M12 x 1, PVC
Počet žil	4
Okolní teplota	-40... +70 °C
Stupeň krytí	IP67 IP69

Vlastnosti

- zástrčka M12 x 1, 4pinová
- stupeň krytí IP67 / IP69K
- okolní teplota: -40...+70 °C
- k dispozici spínání světlem/tmou nebo spínání světlem a poruchový výstup
- napájecí napětí: 10...30 VDC
- přepínací PNP výstup

Schéma zapojení

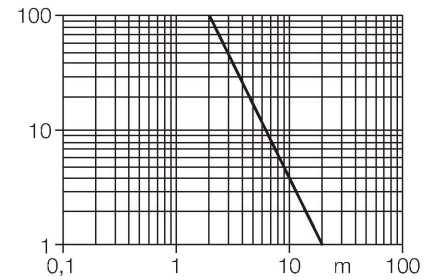


Funkční princip

Jednocestné závory se skládají z vysílače a přijímače, které jsou umístěny každý v jednom pouzdře. Světlo z vysílače je nasměřováno přesně na přijímač. Prerušení nebo oslabení světelného paprsku objektem vyvolá sepnutí. Všude tam, kde jsou snímány průsvitné objekty, jsou jednocestné závory spolehlivými optosenzory. Vysoký kontrast mezi stavem světlo a tma a velmi vysoké funkční rezervy, které jsou pro tento pracovní režim typické, umožňují provoz na velké vzdálenosti a za těžkých podmínek, které vznikají při znečištění čočky nebo rozjostování senzorů.

Technické údaje

Speciální vlastnosti	zapouzdřeno Wash down
Indikace napájení	LED, zelená
Indikace stavu výstupu	LED, žlutá
Signalizace poruchy	LED, zelená, bliká
Indikace funkční rezervy	LED
indikace alarmu	LED žlutá bliká
Testy / certifikáty	
Certifikáty	CE, UL, CSA



Příslušenství

SMB18A 	3033200 Montážní úchytka úhlová, nerez, pro závitová pouzdra M18	SMB18AFAM10 	3012558 Montážní úchytka, VA 1.4401, pro závit 18 mm, závit M10 x 1,5
SMB3018SC 	3053952 Montážní úhelník, černý PBT, pro závitová pouzdra M18	SMBAMS18P 	3073134 Montážní deska, nerez, pro závitová pouzdra M18

Příslušenství

Rozměrový náčrtek	Typ	ID č.	
	RKC4.4T-2/TEL	6625013	Připojovací kabel, zásuvka M12 přímá 4pinová, délka kabelu: 2 m, materiál kabelu: černé PVC; cULus certifikát; k dispozici i jiné délky kabelu a provedení, viz www.turck.cz
	WKC4.4T-2/TEL	6625025	Připojovací kabel, zásuvka M12 úhlová 4pinová, délka kabelu: 2 m, materiál kabelu: černé PVC; cULus certifikát; k dispozici i jiné délky kabelu a provedení, viz www.turck.cz