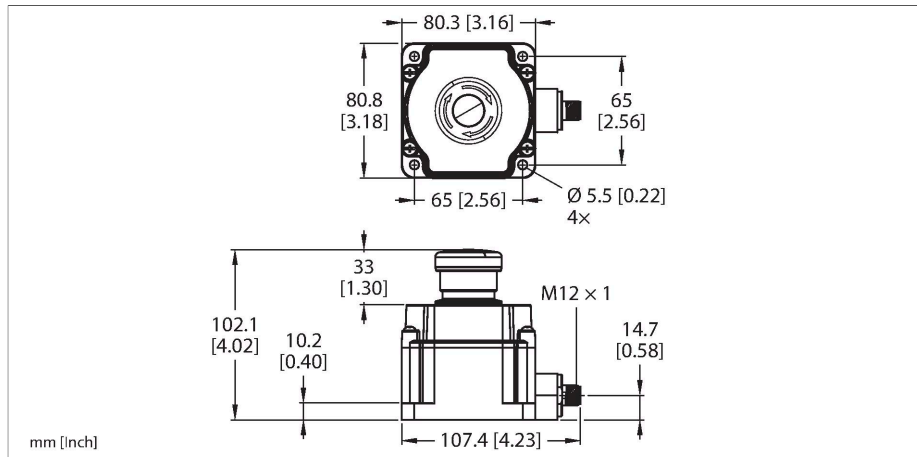


SSA-EB1PLXR-12ED1Q8

bezpečnostní systémy – Tlačítko Stop osvětlený



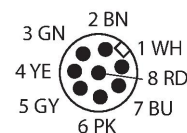
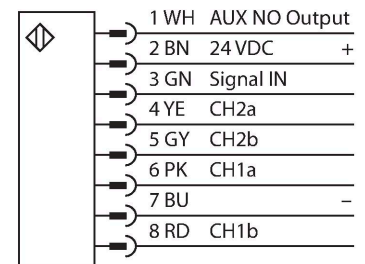
Technické údaje

Typ	SSA-EB1PLXR-12ED1Q8
ID č.	3029988
Funkce	tlačítko nouzového vypnutí prosvětlené
Barva světla	červená
Výstupní funkce	2x rozpínací kontakt, bezpotenciálový
Pouzdro	kvádrové pouzdro
Rozměry	80.3 x 80.8 x 102.1 mm
Materiál pouzdra	plast, PC
Ize kaskádovat	ano
Elektrické připojení	konektor, M12 x 1
Okolní teplota	-25... +55 °C
Relativní vlhkost vzduchu	45...85 %
Stupeň krytí	IP65
Testy / certifikáty	
Odolnost vůči vibracím	10 to 500 Hz, 0.35 mm amplitude, 50 g acceleration
Odolnost proti rázům	15 g (11 ms)
Certifikáty	CE, cULus

Vlastnosti

- stupeň krytí IP65
- osvětlení neaktivní: žádné
- osvětlení externí proudový okruh přerušen: červená trvale
- osvětlení aktivní: červená bliká
- 2x bezpečnostní výstup (rozpínací, bezpotenciálový)
- 1x pomocný výstup (spínací, PNP)
- zástrčka M12 x 1, 8pinová

Schéma zapojení

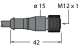


Funkční princip

Tento elektronický nouzový spínač kombinuje funkce běžných spínačů a EZ-LIGHT. Kombinuje barvy podle stavu spínače. Možné je samozřejmě potvrzení stavu. K dispozici je i blokace, která potvrzení znemožňuje. Pouzdro je k dispozici v kulatém nebo kvádrovém provedení. Obě mají stupeň krytí IP65. K

dostání jsou i varianty bez osvětlení nebo
varianty s bezpečnostní sběrnici Siemens
nebo AB/ROCKWELL

Příslušenství

Rozměrový náčrtek	Typ	ID č.	
	MQDC2S-806	3070975	Připojovací kabel, zásuvka M12x1 8pinová, 1.83 m, černé PVC
	MQDC2S-806RA	3054616	Připojovací kabel, zásuvka M12x1 úhlová 8pinová, 1.83 m, černé PVC