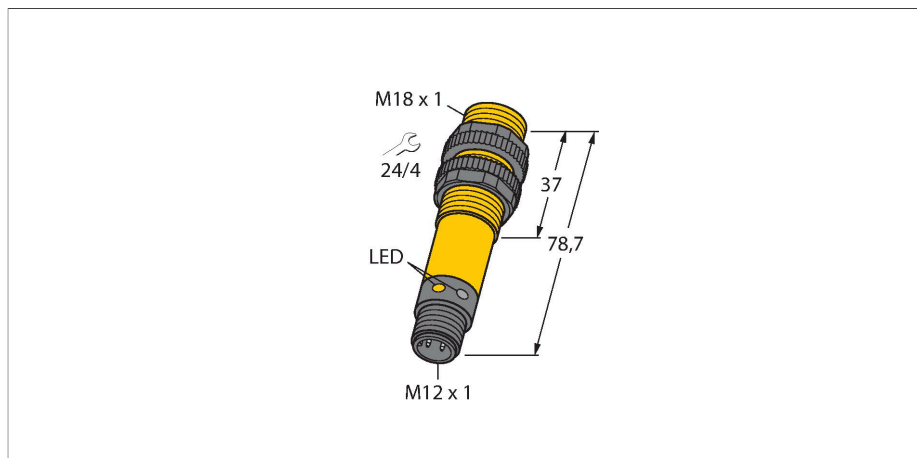


# S18SN6DLQ

## Optický senzor – reflexní snímače



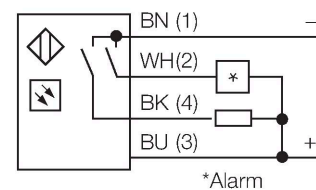
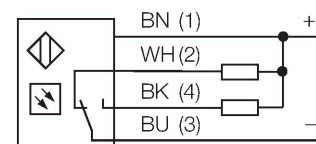
### Technické údaje

Typ	S18SN6DLQ
ID č.	3031174
<b>Optická data</b>	
Funkce	senzor přiblížení
Druh provozu	difuzní
Barva světla	IR
Vlnová délka	880 nm
Rozsah	2...300 mm
<b>Elektrické údaje</b>	
Napájecí napětí	10...30 VDC
Proud naprázdno	≤ 25 mA
Ochrana proti zkratu	ano / taktovaná
Ochrana proti přepólování	ano
Výstupní funkce	závisí na zapojení, NPN
Frekvence spínání	≤ 160 Hz
Doba ustálení	≤ 100 ms
Reakční čas typicky	< 3 ms
Hodnota proudového omezení	> 220 mA
<b>Mechanické údaje</b>	
Pouzdro	trubka, S18
Rozměry	Ø 18 x 78.7 mm
Materiál pouzdra	plast, termoplastický materiál
Čočka	plast, Acrylic
Elektrické připojení	konektor, M12 x 1, PVC
Počet žil	4
Okolní teplota	-40... +70 °C
Stupeň krytí	IP67

### Vlastnosti

- zástrčka M12 x 1, 4pinová
- stupeň krytí IP67 / IP69K
- okolní teplota: -40...+70 °C
- k dispozici spínání světlem/tmou nebo spínání světlem a poruchový výstup
- napájecí napětí: 10...30 VDC
- přepínací NPN výstup

### Schéma zapojení



### Funkční princip

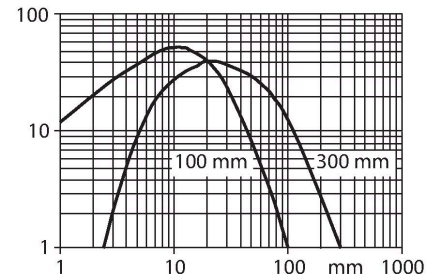
Vysílač a přijímač jsou umístěny v jednom pouzdře. Odraz světla od objektu je detekován a vede k sepnutí senzoru. Proto závisí spínací rozsah ve značné míře na odrazivosti objektu.

Akční rádius

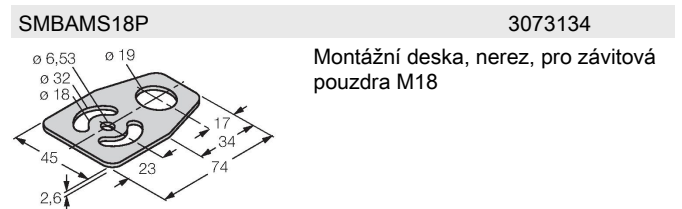
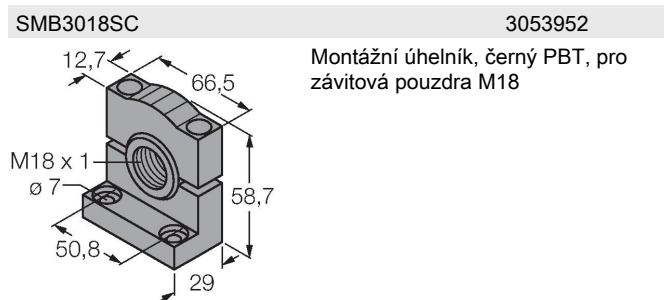
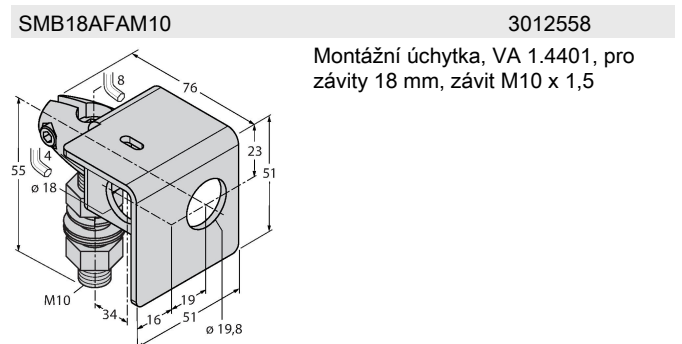
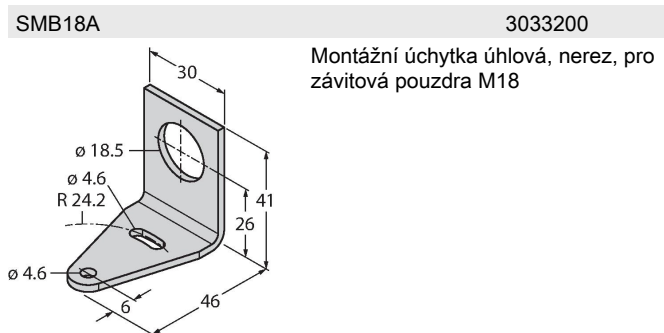
Funkční rezerva v závislosti na dosahu

## Technické údaje

	IP69
Speciální vlastnosti	zapouzdřeno Wash down
Indikace napájení	LED, zelená
Indikace stavu výstupu	LED, žlutá
Signalizace poruchy	LED, zelená, bliká
Indikace funkční rezervy	LED
indikace alarmu	LED žlutá bliká
<b>Testy / certifikáty</b>	
Certifikáty	CE, UL, CSA



## Příslušenství



## Příslušenství

Rozměrový náčrtek	Typ	ID č.	
	RKC4.4T-2/TEL	6625013	Připojovací kabel, zásuvka M12 přímá 4pinová, délka kabelu: 2 m, materiál kabelu: černé PVC; cULus certifikát; k dispozici i jiné délky kabelu a provedení, viz <a href="http://www.turck.cz">www.turck.cz</a>

## Rozměrový náčrtek

Typ

WKC4.4T-2/TEL

ID č.

6625025

Připojovací kabel, zásuvka M12  
úhlová 4pinová, délka kabelu: 2 m,  
materiál kabelu: černé PVC; cULus  
certifikát; k dispozici i jiné délky kabelu  
a provedení, viz [www.turck.cz](http://www.turck.cz)

