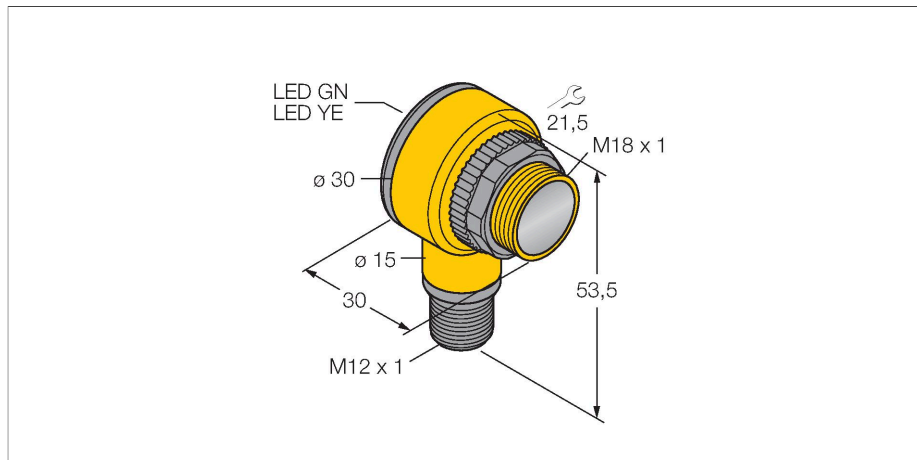


T18SP6RQ

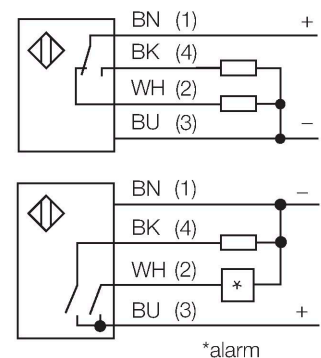
Optický senzor – jednocestná závora (přijímač)



Vlastnosti

- zástrčka M12 x 1, 4pinová
- stupeň krytí IP67 / IP69K
- okolní teplota: -40...+70 °C
- k dispozici spínání světlem/tmou nebo spínání světlem a poruchový výstup
- napájecí napětí: 10...30 VDC
- přepínací PNP výstup

Schéma zapojení

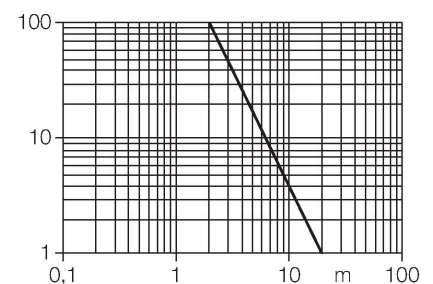


Technické údaje

Typ	T18SP6RQ
ID č.	3033422
Optická data	
Funkce	jednocestná závora
Druh provozu	přijímač
Rozsah	0...20000 mm
Elektrické údaje	
Napájecí napětí	10...30 VDC
Proud naprázdno	≤ 25 mA
Ochrana proti zkratu	ano / taktovaná
Ochrana proti přepólování	ano
Výstupní funkce	závisí na zapojení, PNP
Frekvence spínání	≤ 160 Hz
Doba ustálení	≤ 100 ms
Reakční čas typicky	< 3 ms
Hodnota proudového omezení	> 220 mA
Mechanické údaje	
Pouzdro	trubka, T18
Rozměry	Ø 18 x 30 x 30 x 54 mm
Materiál pouzdra	plast, termoplastický materiál
Čočka	plast, Polycarbonate
Elektrické připojení	konektor, M12 x 1, PVC
Počet žil	4
Okolní teplota	-40... +70 °C
Stupeň krytí	IP67 IP69
Speciální vlastnosti	odolnost vůči chemikáliím zapouzdřeno

Funkční princip

Jednocestné závory se skládají z jednoho vysílače a jednoho přijímače. Světlo z vysílače je nasměrováno přesně na přijímač. Přerušení nebo oslabení světelného paprsku objektem vyvolá sepnutí. Všude tam, kde mají být snímány neprůsvitné objekty, jsou jednocestné závory nejspolehlivějšími optosenzory. Vysoký kontrast mezi stavem světlo a tma a velmi vysoké funkční rezervy, které jsou pro tento pracovní režim typické, umožňují provoz na velké vzdálenosti a za těžkých podmínkách. Akční rádius
Funkční rezerva v závislosti na dosahu



Technické údaje

	Wash down
Indikace napájení	LED, zelená
Indikace stavu výstupu	LED, žlutá
Signalizace poruchy	LED, zelená, bliká
Indikace funkční rezervy	LED
indikace alarmu	LED žlutá bliká
Testy / certifikáty	
Certifikáty	CE, UL, CSA

Příslušenství

SMB1815SF 	3053279 Montážní úhelník, černý PBT, pro PICO-GUARD	SMB18A 	3033200 Montážní úchytka úhlová, nerez, pro závitová pouzdra M18
SMB18FM 	3079421 Montážní úchytka, válcová, černá, vnější závit M22x1,5, vnitřní závit M18x1, pro senzory v závitových pouzdrech M18	SMBAMS18P 	3073134 Montážní deska, nerez, pro závitová pouzdra M18

Příslušenství

Rozměrový náčrtek	Typ	ID č.	
	RKC4.4T-2/TEL	6625013	Připojovací kabel, zásuvka M12 přímá 4pinová, délka kabelu: 2 m, materiál kabelu: černé PVC; cULus certifikát; k dispozici i jiné délky kabelu a provedení, viz www.turck.cz
	WKC4.4T-2/TEL	6625025	Připojovací kabel, zásuvka M12 úhlová 4pinová, délka kabelu: 2 m, materiál kabelu: černé PVC; cULus certifikát; k dispozici i jiné délky kabelu a provedení, viz www.turck.cz