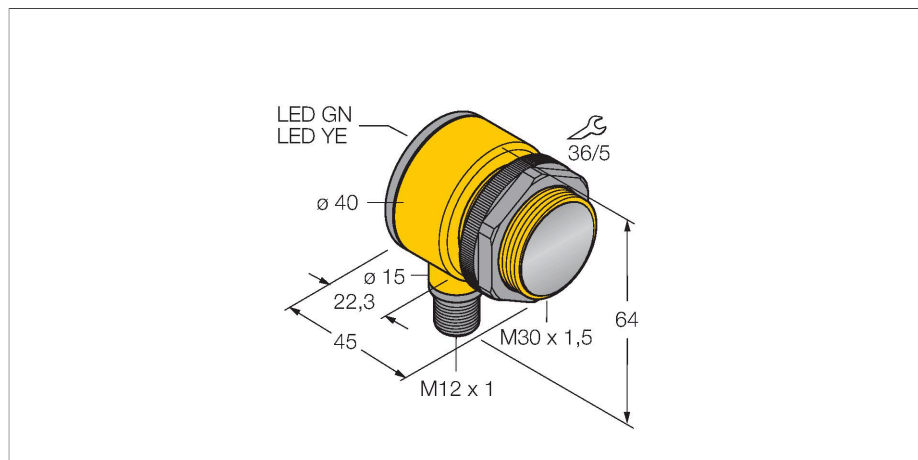


T30SP6RQ

Optický senzor – jednocestná závora (přijímač)



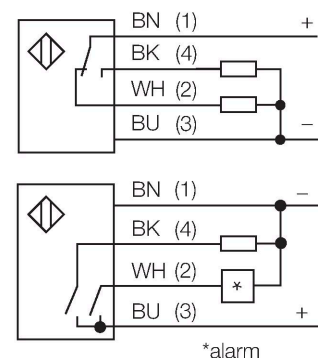
Technické údaje

Typ	T30SP6RQ
ID č.	3033444
Optická data	
Funkce	jednocestná závora
Druh provozu	přijímač
Rozsah	0...60000 mm
Elektrické údaje	
Napájecí napětí	10...30 VDC
Proud naprázdno	≤ 25 mA
Ochrana proti zkratu	ano / taktovaná
Ochrana proti přepólování	ano
Výstupní funkce	závisí na zapojení, PNP
Frekvence spínání	≤ 160 Hz
Doba ustálení	≤ 100 ms
Reakční čas typicky	< 3 ms
Hodnota proudového omezení	> 220 mA
Mechanické údaje	
Pouzdro	trubka, T30
Rozměry	Ø 30 x 45 x 40 x 64 mm
Materiál pouzdra	plast, termoplastický materiál
Čočka	plast, akrylát
Elektrické připojení	konektor, M12 x 1, PVC
Počet žil	4
Okolní teplota	-40... +70 °C
Stupeň krytí	IP69
Speciální vlastnosti	zapouzdřeno Wash down

Vlastnosti

- zástrčka M12 x 1, 4pinová
- stupeň krytí IP67 / IP69K
- okolní teplota: -40...+70 °C
- k dispozici spínání světlem/tmou nebo spínání světlem a poruchový výstup
- napájecí napětí: 10...30 VDC
- přepínací PNP výstup

Schéma zapojení



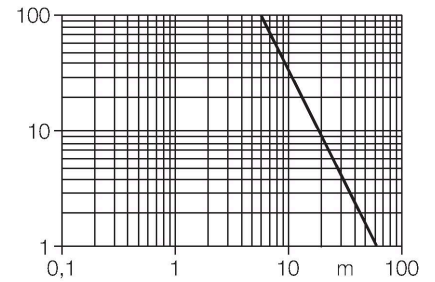
Funkční princip

Jednocestné závory se skládají z jednoho vysílače a jednoho přijímače. Světlo z vysílače je nasměrováno přesně na přijímač. Přerušení nebo oslabení světelného paprsku objektem vyvolá sepnutí. Všude tam, kde mají být snímány neprůsvitné objekty, jsou jednocestné závory nejspolehlivějšími optosenzory. Vysoký kontrast mezi stavem světlo a tma a velmi vysoké funkční rezervy, které jsou pro tento pracovní režim typické, umožňují provoz na velké vzdálenosti a za těžkých podmínek.

Akční rádius
Funkční rezerva v závislosti na dosahu

Technické údaje

Indikace napájení	LED, zelená
Indikace stavu výstupu	LED, žlutá
Signalizace poruchy	LED, zelená, bliká
Indikace funkční rezervy	LED
indikace alarmu	LED žlutá bliká
Testy / certifikáty	
Certifikáty	CE, UL, CSA



Příslušenství

SMB1815SF 	3053279 Montážní úhelník, černý PBT, pro PICO-GUARD	SMB30A 	3032723 Montážní úhelník, nerez, pro závitová pouzdra M30
SMB30FAM10 	3011185 Montážní úchytka, nerez, pro závit 30 mm, závit M10 x 1,5	SMBAMS30P 	3073135 Montážní deska, nerez, pro závitová pouzdra M30

Příslušenství

Rozměrový náčrtek	Typ	ID č.	
	RKC4.4T-2/TEL	6625013	Připojovací kabel, zásuvka M12 přímá 4pinová, délka kabelu: 2 m, materiál kabelu: černé PVC; cULus certifikát; k dispozici i jiné délky kabelu a provedení, viz www.turck.cz
	WKC4.4T-2/TEL	6625025	Připojovací kabel, zásuvka M12 úhlová 4pinová, délka kabelu: 2 m, materiál kabelu: černé PVC; cULus certifikát; k dispozici i jiné délky kabelu a provedení, viz www.turck.cz