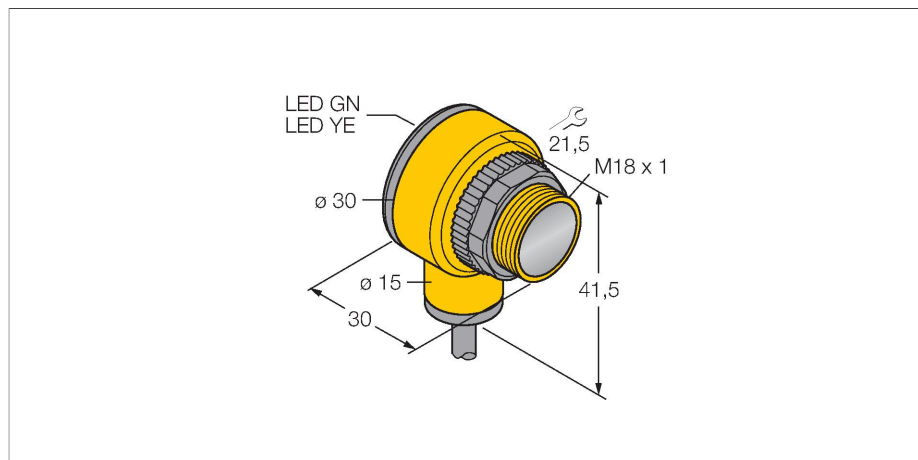


# T18SP6FF100 W/30

## Optosenzor – reflexní snímač s pevným zacloněním pozadí



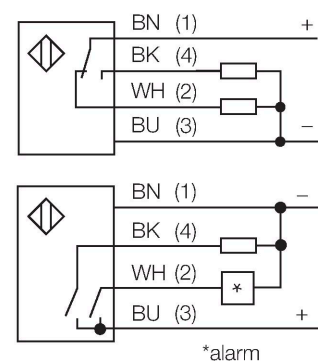
### Technické údaje

Typ	T18SP6FF100 W/30
ID č.	3033921
<b>Optická data</b>	
Funkce	senzor přiblížení
Druh provozu	potlačení pozadí, pevné
Barva světla	IR
Vlnová délka	880 nm
Rozsah	0...100 mm
<b>Elektrické údaje</b>	
Napájecí napětí	10...30 VDC
Proud naprázdno	≤ 25 mA
Ochrana proti zkratu	ano / taktovaná
Ochrana proti přepólování	ano
Výstupní funkce	závisí na zapojení, PNP
Frekvence spínání	≤ 160 Hz
Doba ustálení	≤ 100 ms
Reakční čas typický	< 3 ms
Hodnota proudového omezení	> 220 mA
<b>Mechanické údaje</b>	
Pouzdro	trubka, T18
Rozměry	Ø 18 x 30 x 30 x 41.5 mm
Materiál pouzdra	plast, termoplastický materiál
Čočka	plast, Acrylic
Elektrické připojení	kabel, 9 m, PVC
Počet žil	4
Průřez žily	0.5 mm <sup>2</sup>
Okolní teplota	-40... +70 °C

### Vlastnosti

- kabel 2 m
- stupeň krytí IP67
- okolní teplota: -40...+70 °C
- napájecí napětí: 10...30 VDC
- přepínací PNP výstup

### Schéma zapojení



### Funkční princip

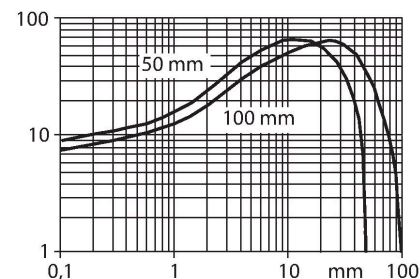
Vysílač a přijímač jsou umístěny v jednom pouzdře. Odraz světla od objektu je detekován a vede k sepnutí senzoru. Proto závisí spínací rozsah ve značné míře na odrazivosti objektu.

Akční rádius

Funkční rezerva v závislosti na dosahu

## Technické údaje

Stupeň krytí	IP67 IP69
Speciální vlastnosti	odolnost vůči chemikáliím zapouzdřeno Wash down
Indikace napájení	LED, zelená
Indikace stavu výstupu	LED, žlutá
Signalizace poruchy	LED, zelená, bliká
Indikace funkční rezervy	LED
indikace alarmu	LED žlutá bliká
<b>Testy / certifikáty</b>	
MTTF	448 let dle SN 29500 (Ed. 99) 40°C
Certifikáty	CE, UL, CSA



## Příslušenství

