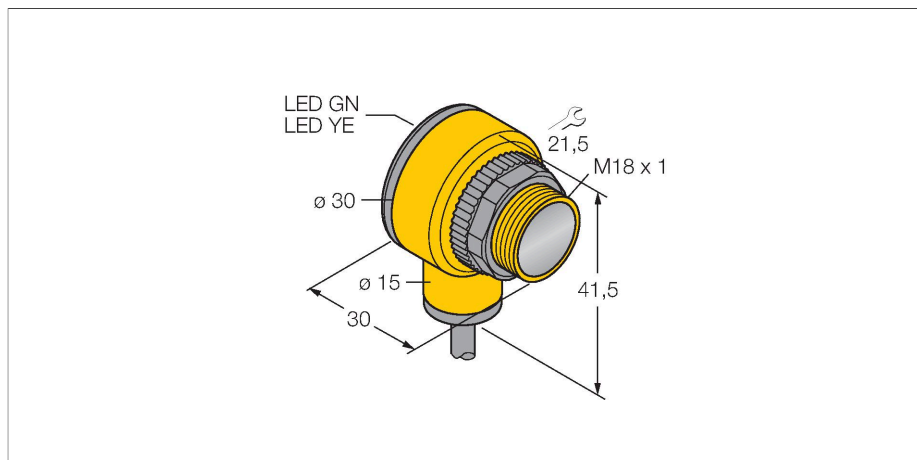


T18SP6R W/30

Optosenzor – jednocestná závora (přijímač)



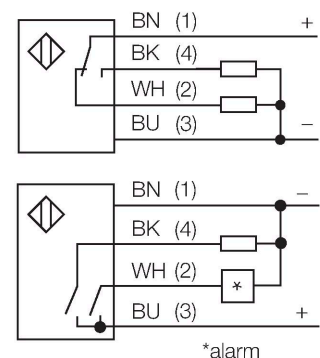
Technické údaje

Typ	T18SP6R W/30
ID č.	3033923
Optická data	
Funkce	jednocestná závora
Druh provozu	přijímač
Rozsah	0...20000 mm
Elektrické údaje	
Napájecí napětí	10...30 VDC
Proud naprázdno	≤ 25 mA
Ochrana proti zkratu	ano / taktovaná
Ochrana proti přepólování	ano
Výstupní funkce	závisí na zapojení, PNP
Frekvence spínání	≤ 160 Hz
Doba ustálení	≤ 100 ms
Reakční čas typicky	< 3 ms
Hodnota proudového omezení	> 220 mA
Mechanické údaje	
Pouzdro	trubka, T18
Rozměry	Ø 18 x 30 x 30 x 41.5 mm
Materiál pouzdra	plast, termoplastický materiál
Čočka	plast, polykarbonát
Elektrické připojení	kabel, 9 m, PVC
Počet žil	4
Průřez žily	0.5 mm ²
Okolní teplota	-40... +70 °C
Stupeň krytí	IP67 IP69

Vlastnosti

- kabel 2 m
- stupeň krytí IP67
- okolní teplota: -40...+70 °C
- k dispozici spínání světlem/tmou nebo spínání světlem a poruchový výstup
- napájecí napětí: 10...30 VDC
- přepínací PNP výstup

Schéma zapojení

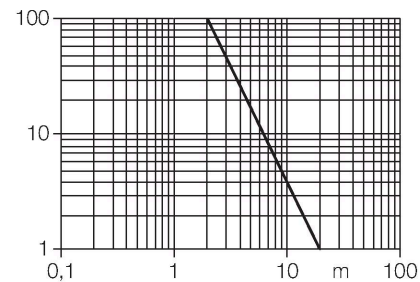


Funkční princip

Jednocestné závory se skládají z jednoho vysílače a jednoho přijímače. Světlo z vysílače je nasměrováno přesně na přijímač. Přerušení nebo oslabení světelného paprsku objektem vyvolá sepnutí. Všude tam, kde mají být snímány neprůsvitné objekty, jsou jednocestné závory nejspolehlivějšími optosenzory. Vysoký kontrast mezi stavem světlo a tma a velmi vysoké funkční rezervy, které jsou pro tento pracovní režim typické, umožňují provoz na velké vzdálenosti a za těžkých podmínek. Akční rádius
Funkční rezerva v závislosti na dosahu

Technické údaje

Speciální vlastnosti	odolnost vůči chemikáliím zapouzdřeno Wash down
Indikace napájení	LED, zelená
Indikace stavu výstupu	LED, žlutá
Signalizace poruchy	LED, zelená, bliká
Indikace funkční rezervy	LED
indikace alarmu	LED žlutá bliká
Testy / certifikáty	
Certifikáty	CE, UL, CSA



Příslušenství

SMB1815SF 3053279

Montážní úhelník, černý PBT, pro PICO-GUARD

SMB18A 3033200

Montážní úchytka úhlová, nerez, pro závitová pouzdra M18

SMB18FM 3079421

Montážní úchytka, válcová, černá, vnější závit M22x1,5, vnitřní závit M18x1, pro senzory v závitových pouzdrech M18

SMBAMS18P 3073134

Montážní deska, nerez, pro závitová pouzdra M18