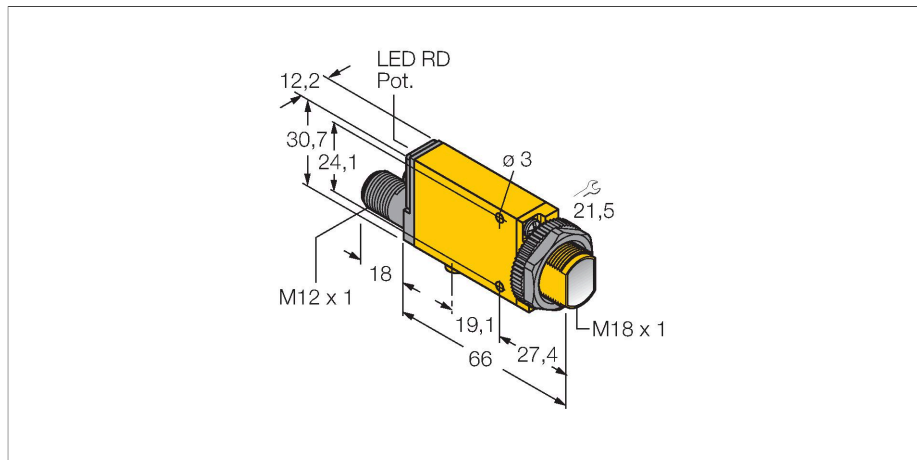


MIAD9LVQ

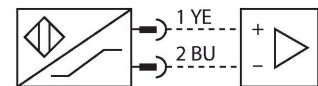
Optosenzor – reflexní závory



Vlastnosti

- zástrčka M12 x 1, 4pinová
- stupeň krytí IP67
- citlivost nastavitelná potenciometrem
- indikace nastavení
- napájecí napětí: 5...15 VDC (NAMUR)
- NAMUR výstup dle DIN 19234 (IEC/EN 60947-5-6)
- ATEX kategorie II 1 G, Ex zóna 0

Schéma zapojení



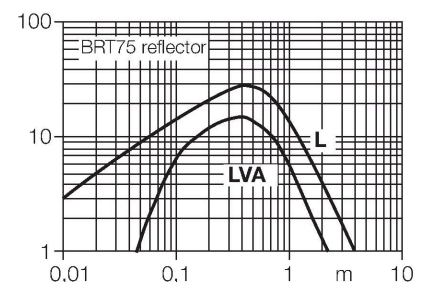
Technické údaje

Typ	MIAD9LVQ
ID č.	3034474
Optická data	
Funkce	reflexní závora
Druh provozu	nepolarizované
odrazka součástí dodávky	ne
Barva světla	červená
Vlnová délka	650 nm
Rozsah	15...5000 mm
Elektrické údaje	
Napájecí napětí	5...15 VDC
Napětový výstup	nom. 8.2 VDC
Proudová spotřeba (výstupy "VYP")	≤ 1.2 mA
Proudová spotřeba (výstupy "ZAP")	≥ 2.1 mA
Výstupní funkce	spínání světlem, NAMUR
Frekvence spínání	≤ 100 Hz
Doba ustálení	≤ 0 ms
Reakční čas typicky	< 5 ms
Možnost nastavení	potenciometr
Mechanické údaje	
Pouzdro	kvádr se závitem, Mini Beam
Rozměry	Ø 18 x 84 x 12.3 x 30.7 mm
Materiál pouzdra	plast, termoplastický materiál, žlutá
Čočka	plast, akrylát
Elektrické připojení	konektor, M12 x 1, PVC
Počet žil	4
Okolní teplota	-40... +70 °C

Funkční princip

U reflexních závor jsou vysílač a přijímač zabudovány v jednom pouzdře. Světelný paprsek vysílače je namířen na odrazku a odražen zpět k přijímači. 3drát DC, 8...30 VDC d300417.pdf Mimo to je potřeba instalovat a zapojit pouze jeden přístroj. Mimo to je potřeba instalovat a zapojit pouze jeden přístroj.

Akční rádius
Funkční rezerva v závislosti na dosahu (typ LV)



Technické údaje

Stupeň krytí	IP67
Speciální vlastnosti	zapouzdřeno
Indikace stavu výstupu	LED, červená
Indikace funkční rezervy	LED, červená, bliká
Testy / certifikáty	
Certifikáty	CE, FM, CSA
Certifikáty	ATEX II 1G ATEX II 2G ATEX II 3G
Označení přístroje	Ⓔ II 1 G Ex ia IIC T5 Ga
Ex ochrana	Ex ia IIC T5 Ga
Ex-certifikát, prohlášení o shodě	FM12ATEX0094X

Příslušenství

SMB18A 3033200

Montážní úchytka úhlová, nerez, pro závitová pouzdra M18

SMB18AFAM10 3012558

Montážní úchytka, VA 1.4401, pro závit 18 mm, závit M10 x 1,5

SMB18SF 3052519

Montážní úchytka, černý PBT, pro závitová pouzdra M18, otočná

SMB312B 3025519

Montážní úchytka, nerez, pro typy MINI-BEAM NAMUR

SMB3018SC 3053952

Montážní úhelník, černý PBT, pro závitová pouzdra M18

Příslušenství

Rozměrový náčrtek

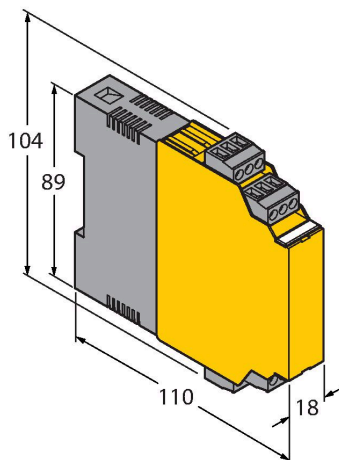
Typ

IM1-22EX-R

ID č.

7541231

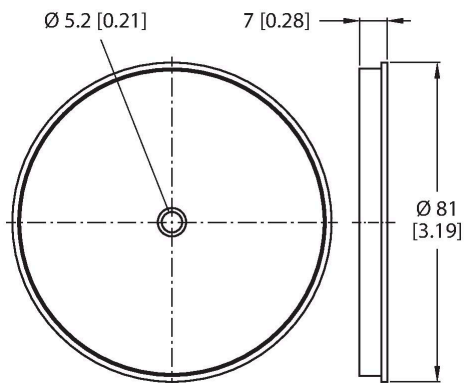
Oddělovací spínací zesilovač; dvoukanálový; 2 reléové spínací výstupy; vstupní signál Namur; odpojitelná kontrola na přerušení vodiče a zkrat; přepínatelný mezi pracovním a klíčovým proudem; odnímatelné svorkovnice; šířka 18 mm; univerzální napájení



BRT-3

3016164

Kulatá odrazka, reflexní faktor 1.0, akrylát, pro teploty -20 ... +60 °C



Návod k obsluze

Způsob použití	Tento přístroj splňuje požadavky směrnice 94/9/G a je dle EN50079-0:2009, -11:2012 a -26:2012 vhodný pro nasazení v prostředí s nebezpečím výbuchu. Při provozu je třeba dodržovat všechny národní předpisy a nařízení.
Použití v Ex aplikacích	II 1 G (skupina II, kategorie 1 G, provozní prostředky pro plynné atmosféry).
Označení (viz přístroj nebo dokumentace)	Ⓔ II 1 G, Ex ia IIC T5 Ga dle EN60079-0, -11, -26
Přípustná okolní teplota	-25...+70 °C
Instalace / uvádění do provozu	<p>Přístroje smí být instalovány, zapojovány a uváděny do provozu pouze kvalifikovanou osobou. Kvalifikovaná osoba musí mít znalosti způsobů ochrany před výbuchem, předpisů a nařízení pro zařízení v prostředí s nebezpečím výbuchu a jiskrově bezpečných systémů. Zkontrolujte, zda způsob použití odpovídá klasifikaci a označení přístroje.</p> <p>Tento přístroj může být připojen pouze na certifikované obvody Exi dle EN 60079-0 a EN 60079-11. Zkontrolujte maximální přípustné elektrické hodnoty. Po připojení na jiný proudový obvod nesmí být senzor již použit v Exi instalacích. Pro celý obvod (včetně příslušného prostředku) je třeba provést "průkaz jiskrové bezpečnosti" dle EN 60079-14.</p>
Pokyny pro montáž a instalaci	Zamezte statickým výbojům na plastových dílech a kabelech. Čistěte přístroj pouze vlhkou látkou. Nemontujte přístroj v místech, kde proudí prach a zamezte usazování prachu na jeho povrchu. Uživatel je odpovědný za ochranu přístroje a kabelu, pokud může dojít k jejich mechanickému poškození. Dále pak za odstínění silných elektromagnetických polí. Zkontrolujte způsob zapojení a elektrické hodnoty na potisku přístroje nebo v technické dokumentaci. Odstraňte znečištění přístroje, kabelového vývodu nebo konektoru bezprostředně za vývodem.
Údržba / ošetřování	Opravy nejsou možné. Certifikát zaniká opravou nebo zásahem do přístroje jinou osobou než výrobcem. Nejdůležitější údaje jsou uvedeny v dokumentaci výrobce.