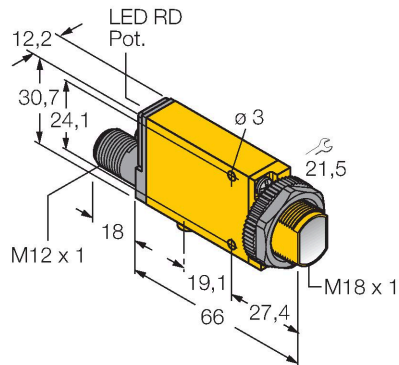


# MIAD9DQ

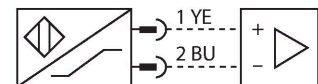
## Optosenzor – reflexní snímače



### Vlastnosti

- zástrčka M12 x 1, 4pinová
- stupeň krytí IP67
- citlivost nastavitelná potenciometrem
- indikace nastavení
- napájecí napětí: 5...15 VDC (NAMUR)
- NAMUR výstup dle DIN 19234 (IEC/EN 60947-5-6)
- ATEX kategorie II 1 G, Ex zóna 0

### Schéma zapojení



### Technické údaje

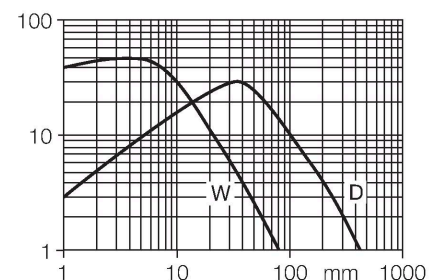
Typ	MIAD9DQ
ID č.	3034625
<b>Optická data</b>	
Funkce	senzor přiblížení
Druh provozu	difuzní
Barva světla	IR
Vlnová délka	880 nm
Rozsah	0...380 mm
<b>Elektrické údaje</b>	
Napájecí napětí	5...15 VDC
Napěťový výstup	nom. 8.2 VDC
Proudová spotřeba (výstupy "VYP")	≤ 1.2 mA
Proudová spotřeba (výstupy "ZAP")	≥ 2.1 mA
Výstupní funkce	spínání světlem, NAMUR
Frekvence spínání	≤ 100 Hz
Doba ustálení	≤ 0 ms
Reakční čas typický	< 5 ms
Možnost nastavení	potenciometr
<b>Mechanické údaje</b>	
Pouzdro	kvádr se závitem, Mini Beam
Rozměry	Ø 18 x 84 x 12.3 x 30.7 mm
Materiál pouzdra	plast, termoplastický materiál, žlutá
Čočka	plast, Acrylic
Elektrické připojení	konektor, M12 x 1, PVC
Počet žil	4
Okolní teplota	-40... +70 °C
Stupeň krytí	IP67

### Funkční princip

Reflexní snímač obsahuje vysílač a přijímač v jednom pouzdře. Vyhodnocováno není ale přerušení světelných paprsků, ale odraz od snímaného objektu. K detekci objektu je třeba odraz dostatečného množství světla zpět k přijímači. Spínací vzdálenost reflexních snímačů závisí ve značné míře na reflexních schopnostech snímaného předmětu.

Akční rádius

Funkční rezerva v závislosti na dosahu



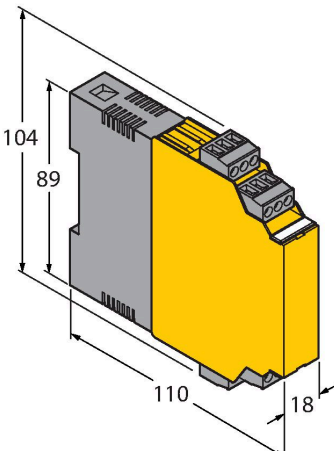
## Technické údaje

Speciální vlastnosti	zapouzdřeno
Indikace stavu výstupu	LED, červená
Indikace funkční rezervy	LED, červená, bliká
<b>Testy / certifikáty</b>	
Certifikáty	CE, FM, CSA
Certifikáty	ATEX II 1G ATEX II 2G ATEX II 3G
Označení přístroje	⊕ II 1 G Ex ia IIC T5 Ga
Ex ochrana	Ex ia IIC T5 Ga
Ex-certifikát, prohlášení o shodě	FM12ATEX0094X

## Příslušenství

<p><b>SMB18A</b></p>	<p><b>3033200</b></p> <p>Montážní úchytka úhlová, nerez, pro závitová pouzdra M18</p>	<p><b>SMB18AFAM10</b></p>	<p><b>3012558</b></p> <p>Montážní úchytka, VA 1.4401, pro závit 18 mm, závit M10 x 1,5</p>
<p><b>SMB18SF</b></p>	<p><b>3052519</b></p> <p>Montážní úchytka, černý PBT, pro závitová pouzdra M18, otočná</p>	<p><b>SMB312B</b></p>	<p><b>3025519</b></p> <p>Montážní úchytka, nerez, pro typy MINI-BEAM NAMUR</p>
<p><b>SMB3018SC</b></p>	<p><b>3053952</b></p> <p>Montážní úhelník, černý PBT, pro závitová pouzdra M18</p>		

## Příslušenství

Rozměrový náčrtek	Typ	ID č.	
	IM1-22EX-R	7541231	<p>Oddělovací spínací zesilovač; dvoukanálový; 2 reléové spínací výstupy; vstupní signál Namur; odpojitelná kontrola na přerušení vodiče a zkrat; přepínatelný mezi pracovním a klíčovým proudem; odnímatelné svorkovnice; šířka 18 mm; univerzální napájení</p>

## Návod k obsluze

Způsob použití	Tento přístroj splňuje požadavky směrnice 94/9/G a je dle EN50079-0:2009, -11:2012 a -26:2012 vhodný pro nasazení v prostředí s nebezpečím výbuchu. Při provozu je třeba dodržovat všechny národní předpisy a nařízení.
Použití v Ex aplikacích	II 1 G (skupina II, kategorie 1 G, provozní prostředky pro plynné atmosféry).
Označení (viz přístroj nebo dokumentace)	Ⓔ II 1 G, Ex ia IIC T5 Ga dle EN60079-0, -11, -26
Přípustná okolní teplota	-25...+70 °C
Instalace / uvádění do provozu	<p>Přístroje smí být instalovány, zapojovány a uváděny do provozu pouze kvalifikovanou osobou. Kvalifikovaná osoba musí mít znalosti způsobů ochrany před výbuchem, předpisů a nařízení pro zařízení v prostředí s nebezpečím výbuchu a jiskrově bezpečných systémů. Zkontrolujte, zda způsob použití odpovídá klasifikaci a označení přístroje.</p> <p>Tento přístroj může být připojen pouze na certifikované obvody Exi dle EN 60079-0 a EN 60079-11. Zkontrolujte maximální přípustné elektrické hodnoty. Po připojení na jiný proudový obvod nesmí být senzor již použit v Exi instalacích. Pro celý obvod (včetně příslušného prostředku) je třeba provést "průkaz jiskrové bezpečnosti" dle EN 60079-14.</p>
Pokyny pro montáž a instalaci	Zamezte statickým výbojům na plastových dílech a kabelech. Čistěte přístroj pouze vlhkou látkou. Nemontujte přístroj v místech, kde proudí prach a zamezte usazování prachu na jeho povrchu. Uživatel je odpovědný za ochranu přístroje a kabelu, pokud může dojít k jejich mechanickému poškození. Dále pak za odstínění silných elektromagnetických polí. Zkontrolujte způsob zapojení a elektrické hodnoty na potisku přístroje nebo v technické dokumentaci. Odstraňte znečištění přístroje, kabelového vývodu nebo konektoru bezprostředně za vývodem.
Údržba / ošetřování	Opravy nejsou možné. Certifikát zaniká opravou nebo zásahem do přístroje jinou osobou než výrobcem. Nejdůležitější údaje jsou uvedeny v dokumentaci výrobce.