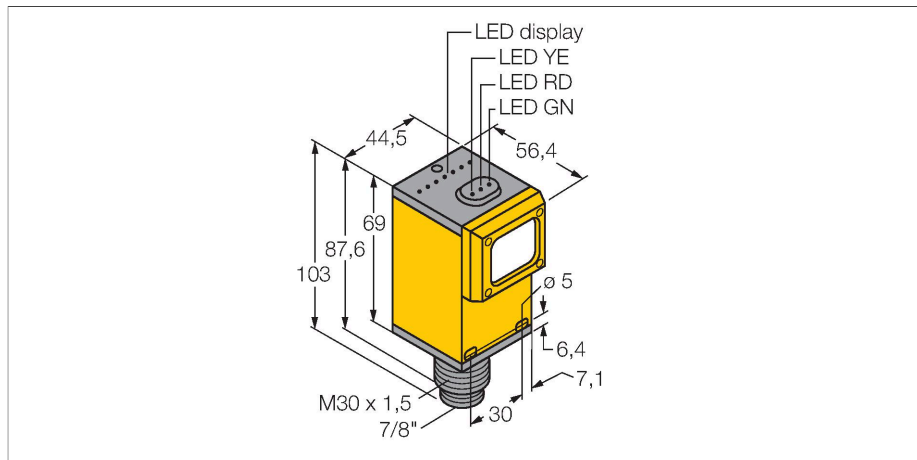


Q45VR2DLQ

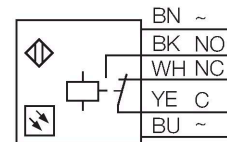
Optosenzor – reflexní snímače



Vlastnosti

- Zástrčka 7/8"
- stupeň krytí IP67
- citlivost nastavitelná potenciometrem
- napájecí napětí: 90...250 VAC
- reléový výstup, přepínací (SPDT)
- spínání světlem / tmou lze nastavit přepínačem

Schéma zapojení



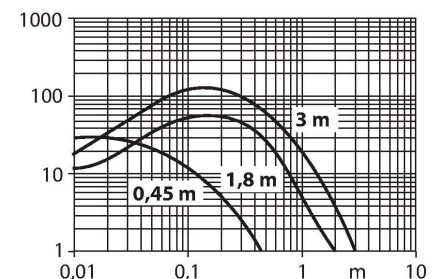
Technické údaje

Typ	Q45VR2DLQ
ID č.	3036025
Optická data	
Funkce	senzor přiblížení
Druh provozu	difuzní
Barva světla	IR
Vlnová délka	880 nm
Rozsah	0...1800 mm
Elektrické údaje	
Napájecí napětí	90...250 VAC
Proud naprázdno	≤ 50 mA
Výstupní funkce	přepínací, reléový výstup
Doba ustálení	≤ 100 ms
Reakční čas typicky	< 15 ms
Možnost nastavení	potenciometr
Mechanické údaje	
Pouzdro	kvádrové pouzdro, Q45
Rozměry	Ø 30 x 56.4 x 44.5 x 101.6 mm
Materiál pouzdra	plast, termoplastický materiál
Čočka	plast, akrylát
Elektrické připojení	konektor, 7/8", PVC
Počet žil	5
Okolní teplota	-40... +70 °C
Stupeň krytí	IP67
Speciální vlastnosti	zastavení/zpomalení
Indikace napájení	LED, zelená
Indikace stavu výstupu	LED, žlutá



Funkční princip

U reflexních snímačů (stejně jako u reflexních závor) jsou vysílač a přijímač umístěny v jednom pouzdře. Vyhodnocováno není ale přerušování světelných paprsků, ale odraz od snímaného objektu. K detekci objektu je třeba odraz dostatečného množství světla zpět k přijímači. Spínací vzdálenost reflexních snímačů závisí ve značné míře na reflexních schopnostech snímaného předmětu. Pro rozlišení průsvitných objektů jsou obzvláště vhodné např. snímače se zacloněním pozadí nebo snímače se zaostřením. Akční rádius
Funkční rezerva v závislosti na dosahu



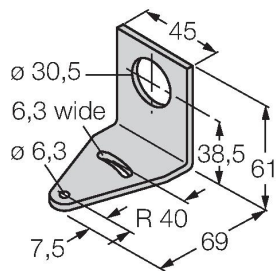
Technické údaje

Signalizace poruchy	LED, zelená
Indikace funkční rezervy	LED, červená
Testy / certifikáty	
MTTF	67 let dle SN 29500 (Ed. 99) 40°C
Certifikáty	CE, cURus, CSA

Příslušenství

SMB30A

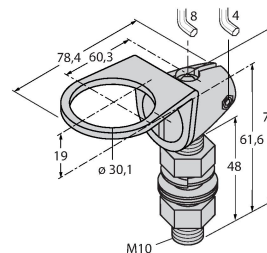
3032723



Montážní úhelník, nerez, pro závitová pouzdra M30

SMB30FAM10

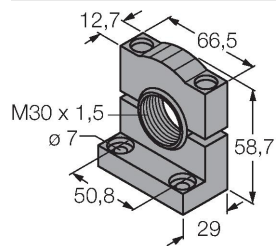
3011185



Montážní úchytka, nerez, pro závit 30 mm, závit M10 x 1,5

SMB30SC

3052521



Montážní úchytka, černý PBT, pro závitová pouzdra M30, otočná