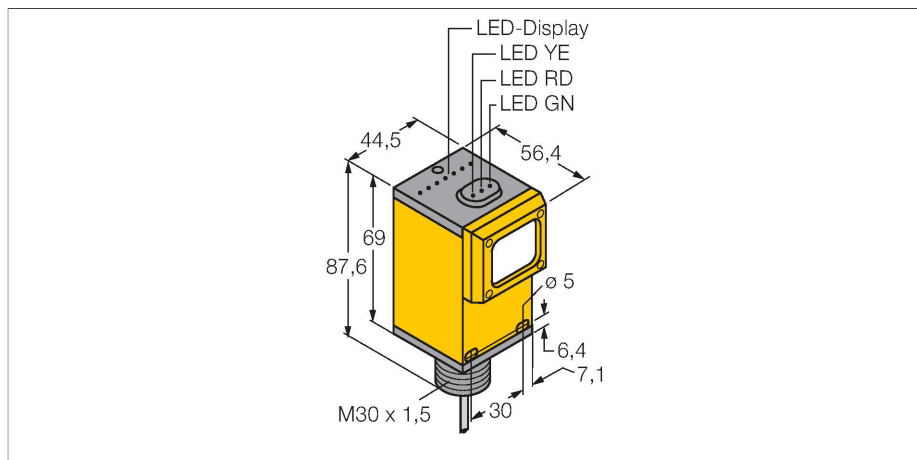


Q45BB6D

Optický senzor – reflexní snímače



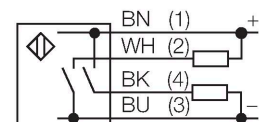
Technické údaje

Typ	Q45BB6D
ID č.	3036558
Optická data	
Funkce	senzor přiblížení
Druh provozu	difuzní
Barva světla	IR
Vlnová délka	880 nm
Rozsah	0...450 mm
Elektrické údaje	
Napájecí napětí	10...30 VDC
Zvlnění	< 10 % U _{ss}
DC jmenovitý provozní proud	≤ 150 mA
Proud naprázdno	≤ 50 mA
Ochrana proti zkratu	ano / taktovaná
Ochrana proti přepólování	ano
Výstupní funkce	spínací, PNP/NPN
Frekvence spínání	0.25 kHz
Frekvence spínání	≤ 250 Hz
Doba ustálení	≤ 100 ms
Reakční čas typicky	< 2 ms
Hodnota proudového omezení	> 220 mA
Možnost nastavení	potenciometr
Mechanické údaje	
Pouzdro	kvádrové pouzdro, Q45
Rozměry	Ø 30 x 87.6 x 56.4 x 44.5 mm
Materiál pouzdra	plast, termoplastický materiál
Čočka	akrylát, akrylát

Vlastnosti

- PVC kabel 2 m
- stupeň krytí IP67
- citlivost nastavitelná potenciometrem
- napájecí napětí: 10...30 VDC
- bipolární spínací výstup
- spínání světlem / tmou lze nastavit přepínačem

Schéma zapojení

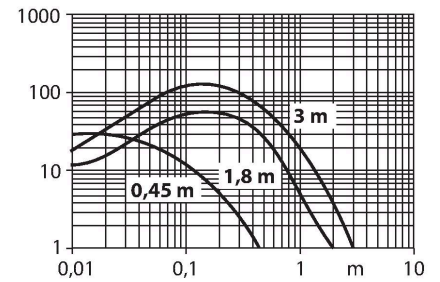


Funkční princip

U reflexních snímačů (stejně jako u reflexních závor) jsou vysílač a přijímač umístěny v jednom pouzdře. Vyhodnocováno není ale přerušení světelných paprsků, ale odraz od snímaného objektu. K detekci objektu je třeba odraz dostatečného množství světla zpět k přijímači. Spínací vzdálenost reflexních snímačů závisí ve značné míře na reflexních schopnostech snímaného předmětu. Pro rozlišení průsvitných objektů jsou obzvláště vhodné např. snímače se zaclonením pozadí nebo snímače se zaostřením. Akční rádius
Funkční rezerva v závislosti na dosahu

Technické údaje

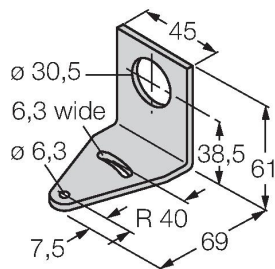
Elektrické připojení	kabel, 2 m, PVC
Počet žil	4
Průřez žíly	0.34 mm ²
Okolní teplota	-40... +70 °C
Stupeň krytí	IP67
Speciální vlastnosti	zastavení/zpomalení
Indikace napájení	LED, zelená
Indikace stavu výstupu	LED, žlutá
Signalizace poruchy	LED, zelená, bliká
Indikace funkční rezervy	LED, červená
Testy / certifikáty	
MTTF	67 let dle SN 29500 (Ed. 99) 40°C
Certifikáty	CE, cURus, CSA



Příslušenství

SMB30A

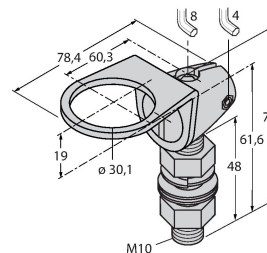
3032723



Montážní úhelník, nerez, pro závitová pouzdra M30

SMB30FAM10

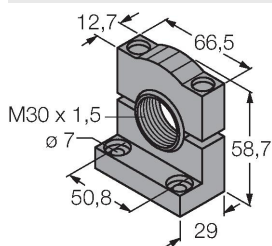
3011185



Montážní úchytka, nerez, pro závit 30 mm, závit M10 x 1,5

SMB30SC

3052521



Montážní úchytka, černý PBT, pro závitová pouzdra M30, otočná