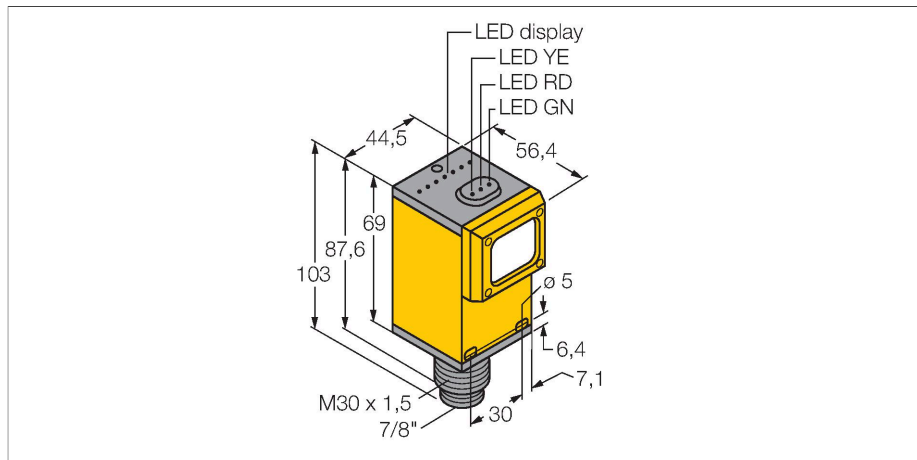


# Q45VR2LVQ

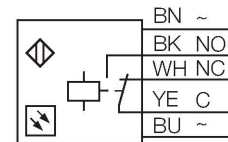
## Optosenzor – reflexní závory



### Vlastnosti

- Zástrčka 7/8"
- stupeň krytí IP67
- citlivost nastavitelná potenciometrem
- napájecí napětí: 90...250 VAC
- reléový výstup, přepínací (SPDT)
- spínání světlem / tmou lze nastavit přepínačem

### Schéma zapojení

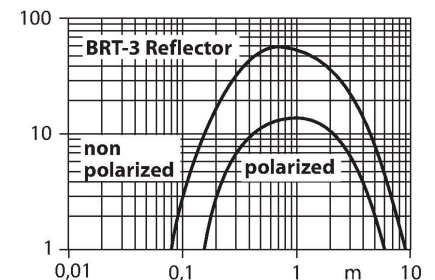


### Technické údaje

Typ	Q45VR2LVQ
ID č.	3037002
<b>Optická data</b>	
Funkce	reflexní závora
Druh provozu	nepolarizované
odrazka součástí dodávky	ano
Barva světla	červená
Vlnová délka	680 nm
Rozsah	80...9000 mm
<b>Elektrické údaje</b>	
Napájecí napětí	90...250 VAC
Proud naprázdno	≤ 50 mA
Výstupní funkce	přepínací, reléový výstup
Doba ustálení	≤ 100 ms
Reakční čas typicky	< 15 ms
Možnost nastavení	potenciometr
<b>Mechanické údaje</b>	
Pouzdro	kvádrové pouzdro, Q45
Rozměry	Ø 30 x 56.4 x 44.5 x 101.6 mm
Materiál pouzdra	plast, termoplastický materiál
Čočka	plast, akrylát
Elektrické připojení	konektor, 7/8", PVC
Počet žil	5
Okolní teplota	-40... +70 °C
Stupeň krytí	IP67
Speciální vlastnosti	zastavení/zpomalení
Indikace napájení	LED, zelená

### Funkční princip

U reflexních závor jsou vysílač a přijímač zabudovány v jednom pouzdře. Světelný paprsek vysílače je namířen na odrazku a odražen zpět k přijímači. 3drát DC, 8...30 VDC d300417.pdf Mimo to je potřeba instalovat a zapojit pouze jeden přístroj. Mimo to je potřeba instalovat a zapojit pouze jeden přístroj.  
 Akční rádius  
 Funkční rezerva v závislosti na dosahu



## Technické údaje

Indikace stavu výstupu	LED, žlutá
Signalizace poruchy	LED, zelená
Indikace funkční rezervy	LED, červená
<b>Testy / certifikáty</b>	
MTTF	67 let dle SN 29500 (Ed. 99) 40°C
Certifikáty	CE, cURus, CSA

## Příslušenství

<p><b>SMB30A</b></p>	<p><b>3032723</b></p> <p>Montážní úhelník, nerez, pro závitová pouzdra M30</p>	<p><b>SMB30FAM10</b></p>	<p><b>3011185</b></p> <p>Montážní úchytka, nerez, pro závit 30 mm, závit M10 x 1,5</p>
<p><b>SMB30SC</b></p>	<p><b>3052521</b></p> <p>Montážní úchytka, černý PBT, pro závitová pouzdra M30, otočná</p>		

## Příslušenství

Rozměrový náčrtek	Typ	ID č.	
	<p><b>BRT-3</b></p>	<p><b>3016164</b></p>	<p>Kulatá odrazka, reflexní faktor 1.0, akrylát, pro teploty -20 ... +60 °C</p>