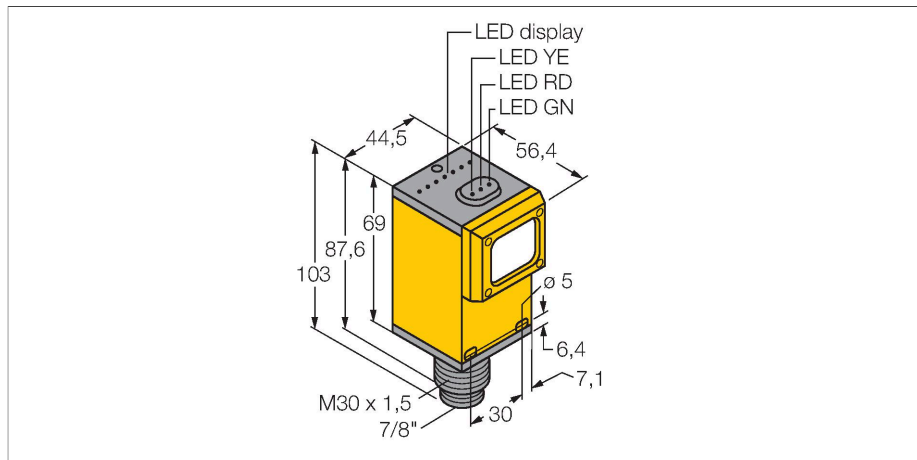


# Q45VR2CVQ

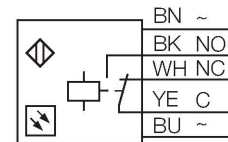
## Optosenzor – snímač se zaostřením



### Vlastnosti

- Zástrčka 7/8"
- stupeň krytí IP67
- citlivost nastavitelná potenciometrem
- napájecí napětí: 90...250 VAC
- reléový výstup, přepínací (SPDT)
- spínání světlem / tmou lze nastavit přepínačem

### Schéma zapojení



### Technické údaje

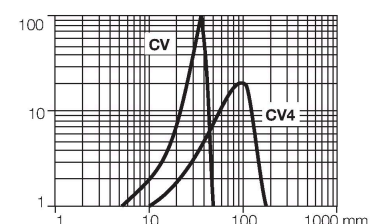
Typ	Q45VR2CVQ
ID č.	3037007
<b>Optická data</b>	
Funkce	senzor přiblížení
Druh provozu	konvergentní
Barva světla	červená
Vlnová délka	680 nm
Ohnisková vzdálenost	38 mm
Rozsah	38 mm
<b>Elektrické údaje</b>	
Napájecí napětí	90...250 VAC
Proud naprázdno	≤ 50 mA
Výstupní funkce	přepínací, reléový výstup
Doba ustálení	≤ 100 ms
Reakční čas typicky	< 15 ms
Možnost nastavení	potenciometr
<b>Mechanické údaje</b>	
Pouzdro	kvádrové pouzdro, Q45
Rozměry	Ø 30 x 56.4 x 44.5 x 101.6 mm
Materiál pouzdra	plast, termoplastický materiál
Čočka	plast, akrylát
Elektrické připojení	konektor, 7/8", PVC
Počet žil	5
Okolní teplota	-40... +70 °C
Stupeň krytí	IP67
Speciální vlastnosti	zastavení/zpomalení
Indikace napájení	LED, zelená

### Funkční princip

Čočka vylučovací diody vytváří u snímače se zaostřením velmi malé, intenzivní ohnisko ve stanovené vzdálenosti od senzoru. Jako u reflexního snímače, je vyhodnocován odraz světla od objektu. Snímače se zaostřením jsou vhodné obzvláště pro snímání malých objektů, detekci hran, určování polohy průhledných materiálů nebo detekci tiskových značek. Zachycené objekty ale nesmí přesáhnout rozsah hloubky ostrosti senzoru. Hloubka ostrosti je rozsah před a za ohniskem, v rámci kterého může být objekt rozlišen. Silným zaostřením světla v ohnisku jsou snímače se zaostřením schopny rozlišit i objekty s nízkou odrazivostí.

Akční rádius

Funkční rezerva v závislosti na dosahu



## Technické údaje

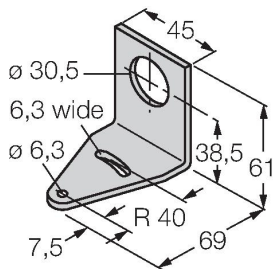
Indikace stavu výstupu	LED, žlutá
Signalizace poruchy	LED, zelená
Indikace funkční rezervy	LED, červená
<b>Testy / certifikáty</b>	
MTTF	67 let dle SN 29500 (Ed. 99) 40°C
Certifikáty	CE, cURus, CSA

## Příslušenství

SMB30A

3032723

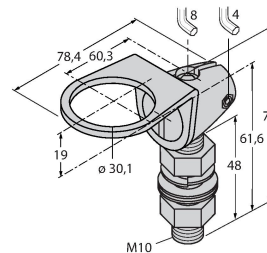
Montážní úhelník, nerez, pro závitová pouzdra M30



SMB30FAM10

3011185

Montážní úchytka, nerez, pro závit 30 mm, závit M10 x 1,5



SMB30SC

3052521

Montážní úchytka, černý PBT, pro závitová pouzdra M30, otočná

