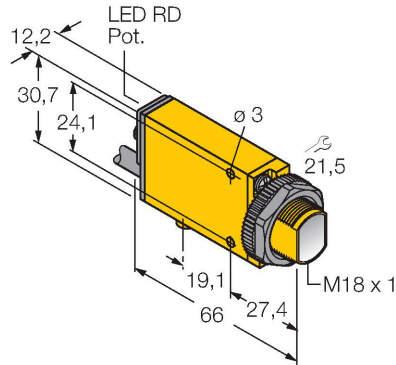


MIAD9CV2

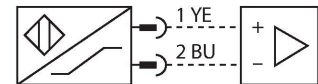
Optosenzor – snímač se zaostřením



Vlastnosti

- PVC kabel 2 m
- stupeň krytí IP67
- citlivost nastavitelná potenciometrem
- indikace nastavení
- napájecí napětí: 5...15 VDC (NAMUR)
- NAMUR výstup dle DIN 19234 (IEC/EN 60947-5-6)
- ATEX kategorie II 1 G, Ex zóna 0

Schéma zapojení



Technické údaje

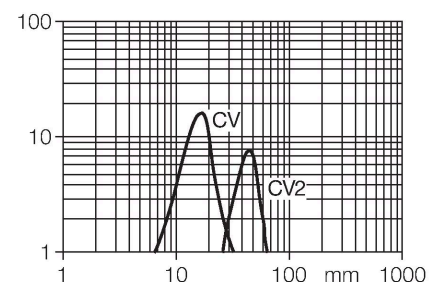
Typ	MIAD9CV2
ID č.	3037712
Optická data	
Funkce	senzor přiblížení
Druh provozu	konvergentní
Barva světla	červená
Vlnová délka	650 nm
Ohnisková vzdálenost	43 mm
Rozsah	43 mm
Elektrické údaje	
Napájecí napětí	5...15 VDC
Napětový výstup	nom. 8.2 VDC
Proudová spotřeba (výstupy "VYP")	≤ 1.2 mA
Proudová spotřeba (výstupy "ZAP")	≥ 2.1 mA
Výstupní funkce	spínání světlem, NAMUR
Frekvence spínání	≤ 100 Hz
Doba ustálení	≤ 0 ms
Reakční čas typicky	< 5 ms
Možnost nastavení	potenciometr
Mechanické údaje	
Pouzdro	kvádr se závitem, Mini Beam
Rozměry	Ø 18 x 66 x 12.3 x 30.7 mm
Materiál pouzdra	plast, termoplastický materiál, žlutá
Čočka	plast, akrylát
Elektrické připojení	kabel, 2 m, PVC
Počet žil	2
Průřez žily	0.5 mm ²

Funkční princip

Čočka vysílací diody vytváří u snímače se zaostřením velmi malé, intenzivní ohnisko ve stanovené vzdálenosti od senzoru. Jako u reflexního snímače, je vyhodnocován odraz světla od objektu. Snímače se zaostřením jsou vhodné obzvláště pro snímání malých objektů, detekci hran, určování polohy průhledných materiálů nebo detekci tiskových značek. Zachycené objekty ale nesmí přesáhnout rozsah hloubky ostrosti senzoru. Hloubka ostrosti je rozsah před a za ohniskem, v rámci kterého může být objekt rozlišen. Silným zaostřením světla v ohnisku jsou snímače se zaostřením schopny rozlišit i objekty s nízkou odrazivostí.

Akční rádius

Funkční rezerva v závislosti na dosahu



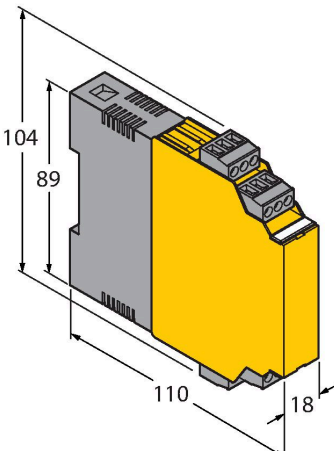
Technické údaje

Okolní teplota	-40... +70 °C
Stupeň krytí	IP67
Speciální vlastnosti	zapouzdřeno
Indikace stavu výstupu	LED, červená
Indikace funkční rezervy	LED, červená, bliká
Testy / certifikáty	
Certifikáty	CE, FM, CSA
Certifikáty	ATEX II 1G ATEX II 2G ATEX II 3G
Označení přístroje	Ⓔ II 1 G Ex ia IIC T5 Ga
Ex ochrana	Ex ia IIC T5 Ga
Ex-certifikát, prohlášení o shodě	FM12ATEX0094X

Příslušenství

<p>SMB18A</p>	<p>3033200</p> <p>Montážní úchytka úhlová, nerez, pro závitová pouzdra M18</p>	<p>SMB18AFAM10</p>	<p>3012558</p> <p>Montážní úchytka, VA 1.4401, pro závitů 18 mm, závit M10 x 1,5</p>
<p>SMB18SF</p>	<p>3052519</p> <p>Montážní úchytka, černý PBT, pro závitová pouzdra M18, otočná</p>	<p>SMB312B</p>	<p>3025519</p> <p>Montážní úchytka, nerez, pro typy MINI-BEAM NAMUR</p>
<p>SMB3018SC</p>	<p>3053952</p> <p>Montážní úhelník, černý PBT, pro závitová pouzdra M18</p>		

Příslušenství

Rozměrový náčrtek	Typ	ID č.	
	IM1-22EX-R	7541231	<p>Oddělovací spínací zesilovač; dvoukanalový; 2 reléové spínací výstupy; vstupní signál Namur; odpojitelná kontrola na přerušení vodiče a zkrat; přepínatelný mezi pracovním a klíčovým proudem; odnímatelné svorkovnice; šířka 18 mm; univerzální napájení</p>

Návod k obsluze

Způsob použití	Tento přístroj splňuje požadavky směrnice 94/9/G a je dle EN50079-0:2009, -11:2012 a -26:2012 vhodný pro nasazení v prostředí s nebezpečím výbuchu. Při provozu je třeba dodržovat všechny národní předpisy a nařízení.
Použití v Ex aplikacích	II 1 G (skupina II, kategorie 1 G, provozní prostředky pro plynné atmosféry).
Označení (viz přístroj nebo dokumentace)	Ⓔ II 1 G, Ex ia IIC T5 Ga dle EN60079-0, -11, -26
Přípustná okolní teplota	-25...+70 °C
Instalace / uvádění do provozu	<p>Přístroje smí být instalovány, zapojovány a uváděny do provozu pouze kvalifikovanou osobou. Kvalifikovaná osoba musí mít znalosti způsobů ochrany před výbuchem, předpisů a nařízení pro zařízení v prostředí s nebezpečím výbuchu a jiskrově bezpečných systémů. Zkontrolujte, zda způsob použití odpovídá klasifikaci a označení přístroje.</p> <p>Tento přístroj může být připojen pouze na certifikované obvody Exi dle EN 60079-0 a EN 60079-11. Zkontrolujte maximální přípustné elektrické hodnoty. Po připojení na jiný proudový obvod nesmí být senzor již použit v Exi instalacích. Pro celý obvod (včetně příslušného prostředku) je třeba provést "průkaz jiskrové bezpečnosti" dle EN 60079-14.</p>
Pokyny pro montáž a instalaci	Zamezte statickým výbojům na plastových dílech a kabelech. Čistěte přístroj pouze vlhkou látkou. Nemontujte přístroj v místech, kde proudí prach a zamezte usazování prachu na jeho povrchu. Uživatel je odpovědný za ochranu přístroje a kabelu, pokud může dojít k jejich mechanickému poškození. Dále pak za odstínění silných elektromagnetických polí. Zkontrolujte způsob zapojení a elektrické hodnoty na potisku přístroje nebo v technické dokumentaci. Odstraňte znečištění přístroje, kabelového vývodu nebo konektoru bezprostředně za vývodem.
Údržba / ošetřování	Opravy nejsou možné. Certifikát zaniká opravou nebo zásahem do přístroje jinou osobou než výrobcem. Nejdůležitější údaje jsou uvedeny v dokumentaci výrobce.