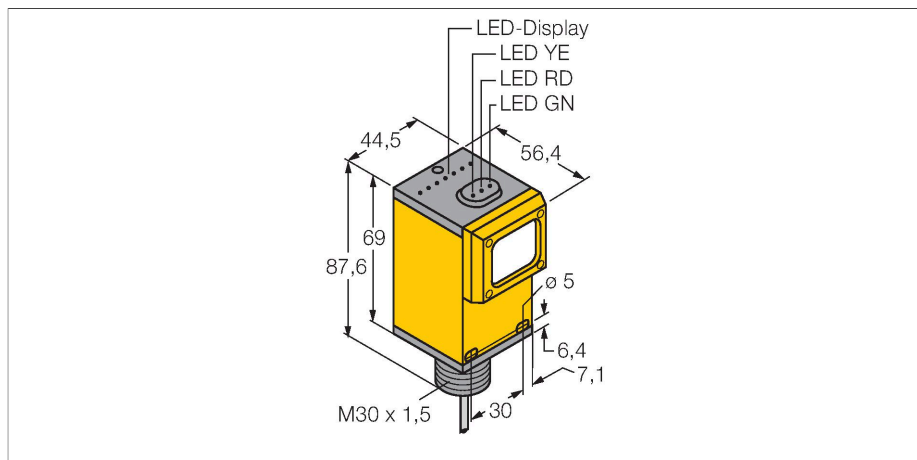


Q45VR2F W/30

Optosenzor – optické senzory pro skleněné světlovody



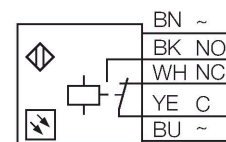
Technické údaje

Typ	Q45VR2F W/30
ID č.	3038464
Optická data	
Funkce	Senzor pro světlovody
Druh provozu	Skleněný světlovod
Druh světelného vodiče	sklo
Barva světla	IR
Vlnová délka	880 nm
Elektrické údaje	
Napájecí napětí	90...250 VAC
Proud naprázdno	≤ 50 mA
Výstupní funkce	přepínací, reléový výstup
Doba ustálení	≤ 100 ms
Reakční čas typicky	< 15 ms
Možnost nastavení	potenciometr
Mechanické údaje	
Pouzdro	kvádrové pouzdro, Q45
Rozměry	56.4 x 44.5 x 87.6 mm
Materiál pouzdra	plast, termoplastický materiál
Čočka	plast, akrylát
Elektrické připojení	kabel, 9 m, PVC
Počet žil	5
Průřez žily	0.34 mm ²
Okolní teplota	-40... +70 °C
Relativní vlhkost vzduchu	0...90 %
Stupeň krytí	IP67
Speciální vlastnosti	zastavení/zpomalení

Vlastnosti

- PVC kabel 2 m
- stupeň krytí IP67
- citlivost nastavitelná potenciometrem
- napájecí napětí: 90...250 VAC
- reléový výstup, přepínací (SPDT)
- spínání světlem / tmou lze nastavit přepínačem

Schéma zapojení



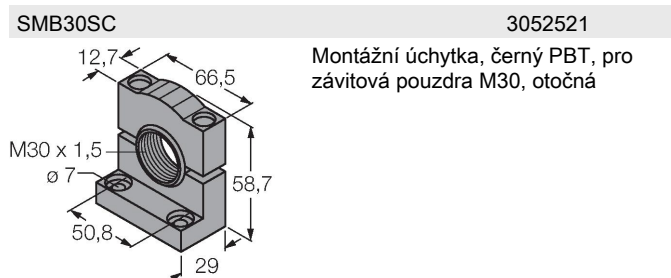
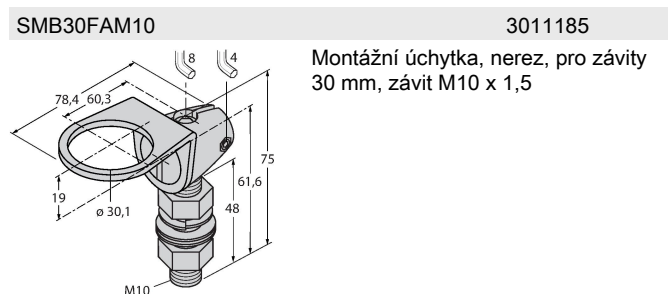
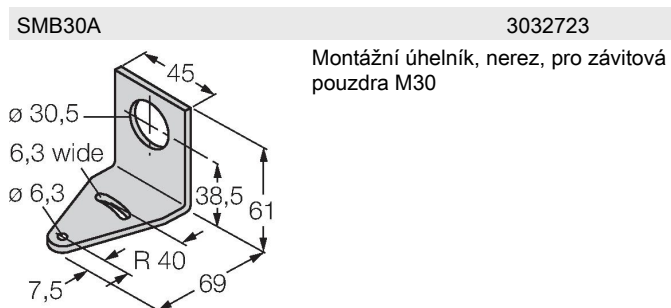
Funkční princip

Při stísněných montážních podmínkách nebo při vysokých teplotách jsou často optimálním řešením skleněné nebo plastové světlovody. Světlovody vedou světlo od senzoru ke snímanému objektu. Pro jednocestné závory se používají jednoduché světlovody, pro reflexní závory nebo reflexní snímače se používají vidlicové světlovody. Akční rádius
Funkční rezerva v závislosti na dosahu

Technické údaje

	Wash down
Indikace napájení	LED, zelená
Indikace stavu výstupu	LED, žlutá
Signalizace poruchy	LED, zelená
Indikace funkční rezervy	LED, červená
Testy / certifikáty	
MTTF	67 let dle SN 29500 (Ed. 99) 40°C
Certifikáty	CE, cURus, CSA

Příslušenství



Příslušenství

Rozměrový náčrtek	Typ	ID č.	
	IT23S	3017355	Skleněný světlovod, snímací režim: Jednocestná závara, mosazné závitové pouzdro, průměr vlákna 3,2 mm, ohebný nerezový plášť, pro teploty -140 °C...+250 °C

Rozměrový náčrtek	Typ	ID č.	
	BT23S	3017276	

Skleněný světlovod, snímací režim:
 Difuzní režim, mosazné závitové
 pouzdro, průměr vlákna 3,2 mm,
 ohebný nerezový plášť, pro teploty -140
 °C...+250 °C

