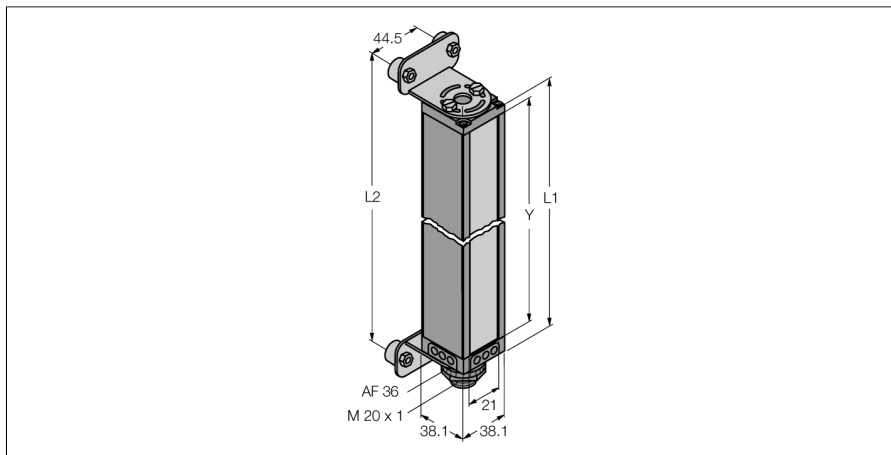


Měřicí optický závěs vysílač BMEL2432A



Typ	BMEL2432A
ID č.	3038531
Optická data	
Funkce	jednocestná závora (vysílač)
Druh provozu	vysílač
Barva světla	IR
Vlnová délka	880 nm
Optické rozlišení	9.7 mm
Rozsah	600...6100 mm
Hlídaná výška	600 mm
Počet paprsků	64
Elektrické údaje	
Napájecí napětí U_e	11.4...14 VDC
Mechanické údaje	
Pouzdro	kvádrové pouzdro, Mini Array
Materiál pouzdra	kov, AL
Čočka	plast, akrylát
Elektrické připojení	konektor, 7/8"
Okolní teplota	-20... +70 °C
Stupeň krytí	IP65
Testy / certifikáty	
Certifikáty	CE
Certifikáty	CE
Certifikáty	cULus

- minimální velikost objektu 9,7 mm
- snímací pole 591 mm
- max. dosah 6,1 m
- napájecí napětí 11,8 ... 12,2 VDC (z ovládacího modulu)
- stupeň krytí IP65
- nastavení pomocí software

Funkční princip

Optický závěs jsou optimální pro přesnou kontrolu a měření profilů, hran, umístění a vystředění výrobků. Každý systém se skládá z vysílače, přijímače a vyhodnocovacího modulu, který je podle typu vybaven spínacími a analogovými výstupy. Kromě toho lze s modulem komunikovat pomocí RS232 nebo RS485 v binárním nebo ASCII kódu. Měřicí čas závisí na výšce závěsu a na nastaveném měřicím módu. Podrobnější informace jsou uvedeny v návodu k obsluze.