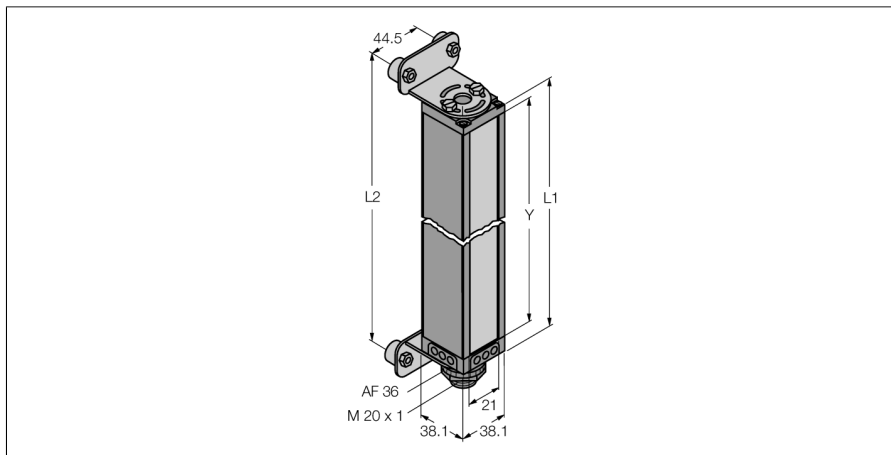


Měřicí optický závěs přijímač BMRL2416A



Typ	BMRL2416A
ID č.	3038544
Optická data	
Funkce	jednocestná závora (přijímač)
Druh provozu	přijímač
Optické rozlišení	19 mm
Rozsah	900...17000 mm
Hlídaná výška	591 mm
Počet paprsků	32
Elektrické údaje	
Napájecí napětí U_s	11.4...14 VDC
Mechanické údaje	
Pouzdro	kvádrové pouzdro, Mini Array
Materiál pouzdra	kov, AL
Čočka	plast, akrylát
Elektrické připojení	konektor, 7/8"
Okolní teplota	-20... +70 °C
Stupeň krytí	IP65
Testy / certifikáty	
Certifikáty	CE
Certifikáty	CE
Certifikáty	cULus

- minimální velikost objektu 19 mm
- snímací pole 600 mm
- max. dosah 17 m
- napájecí napětí 11,8 ... 12,2 VDC (z ovládacího modulu)
- stupeň krytí IP65
- nastavení pomocí software

Funkční princip

Optický závěs jsou optimální pro přesnou kontrolu a měření profilů, hran, umístění a vystředění výrobků. Každý systém se skládá z vysílače, přijímače a vyhodnocovacího modulu, který je podle typu vybaven spínacími a analogovými výstupy. Kromě toho lze s modulem komunikovat pomocí RS232 nebo RS485 v binárním nebo ASCII kódu. Měřicí čas závisí na výšce závěsu a na nastaveném měřicím módu. Podrobnější informace jsou uvedeny v návodu k obsluze.