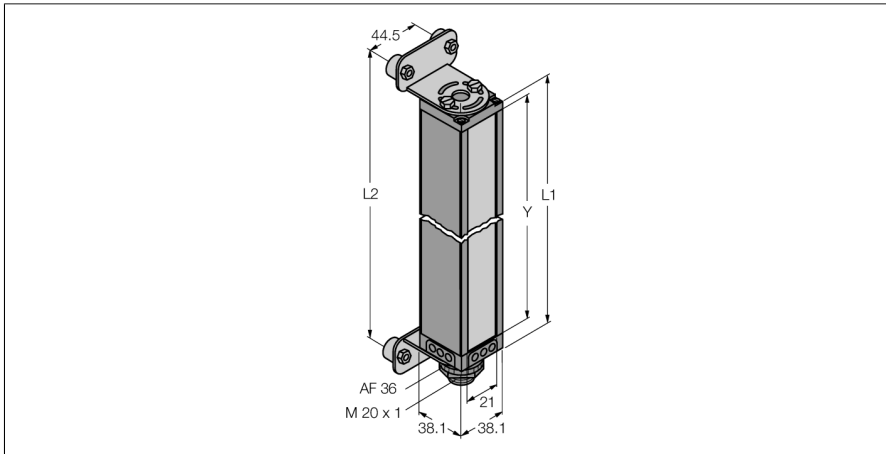


Měřicí optický závěs přijímač BMRL7216A



| | |
|----------------------------|-------------------------------|
| Typ | BMRL7216A |
| ID č. | 3038552 |
| Optická data | |
| Funkce | jednocestná závora (přijímač) |
| Druh provozu | přijímač |
| Optické rozlišení | 19 mm |
| Rozsah | 900...14000 mm |
| Hlídaná výška | 1810 mm |
| Počet paprsků | 96 |
| Elektrické údaje | |
| Napájecí napětí | 11.4...14 VDC |
| Mechanické údaje | |
| Pouzdro | kvádrové pouzdro, Mini Array |
| Materiál pouzdra | kov, AL |
| Čočka | plast, akrylát |
| Elektrické připojení | konektor, 7/8" |
| Okolní teplota | -20... +70 °C |
| Stupeň krytí | IP65 |
| Testy / certifikáty | |
| Certifikáty | CE |
| Certifikáty | CE |
| Certifikáty | cULus |

- minimální velikost objektu 19 mm
- snímací pole 1 819 mm
- max. dosah 14 m
- napájecí napětí 11,8 ... 12,2 VDC (z ovládacího modulu)
- stupeň krytí IP65
- nastavení pomocí software

Funkční princip

Optický závěs jsou optimální pro přesnou kontrolu a měření profilů, hran, umístění a vystředění výrobků. Každý systém se skládá z vysílače, přijímače a vyhodnocovacího modulu, který je podle typu vybaven spínacími a analogovými výstupy. Kromě toho lze s modulem komunikovat pomocí RS232 nebo RS485 v binárním nebo ASCII kódu. Měřicí čas závisí na výšce závěsu a na nastaveném měřicím módu. Podrobnější informace jsou uvedeny v návodu k obsluze.