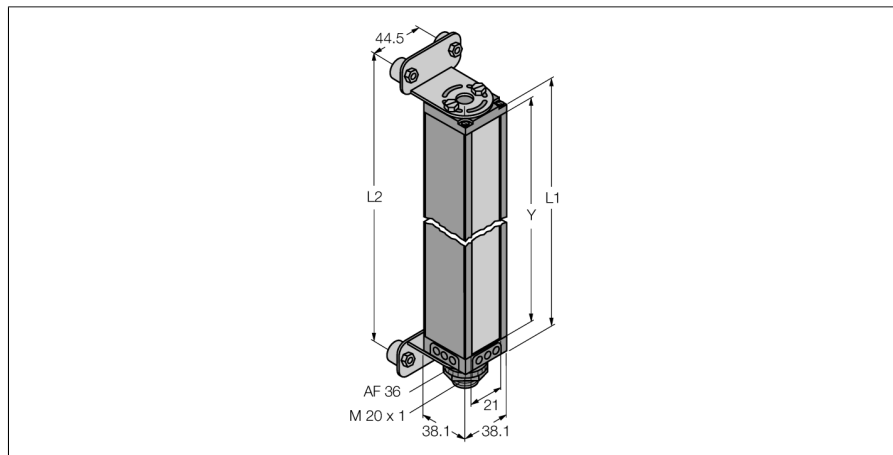


Měřicí optický závěs vysílač BMEL1816A



Typ	BMEL1816A
ID č.	3039574
Optická data	
Funkce	jednocestná závora (vysílač)
Druh provozu	vysílač
Barva světla	IR
Vlnová délka	880 nm
Optické rozlišení	19 mm
Rozsah	900...17000 mm
Hlídaná výška	438 mm
Počet paprsků	24
Elektrické údaje	
Napájecí napětí	11.4...14 VDC
Mechanické údaje	
Pouzdro	kvádrové pouzdro, Mini Array
Materiál pouzdra	kov, AL
Čočka	plast, akrylát
Elektrické připojení	konektor, 7/8"
Okolní teplota	-20... +70 °C
Stupeň krytí	IP65
Testy / certifikáty	
Certifikáty	CE
Certifikáty	CE
Certifikáty	cULus

- minimální velikost objektu 19 mm
- snímací pole 448 mm
- max. dosah 17 m
- napájecí napětí 11,8 ... 12,2 VDC (z ovládacího modulu)
- stupeň krytí IP65
- nastavení pomocí software

Funkční princip

Optický závěs jsou optimální pro přesnou kontrolu a měření profilů, hran, umístění a vystředění výrobků. Každý systém se skládá z vysílače, přijímače a vyhodnocovacího modulu, který je podle typu vybaven spínacími a analogovými výstupy. Kromě toho lze s modulem komunikovat pomocí RS232 nebo RS485 v binárním nebo ASCII kódu. Měřicí čas závisí na výšce závěsu a na nastaveném měřicím módu. Podrobnější informace jsou uvedeny v návodu k obsluze.