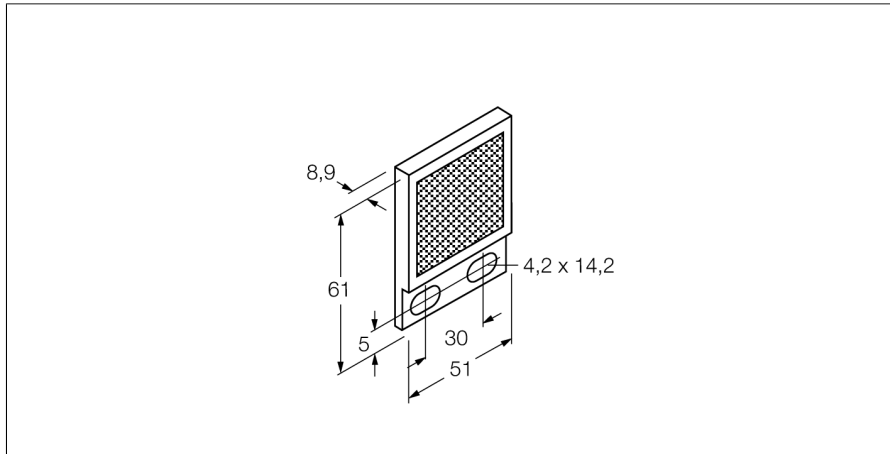


Accessories

Odrážka

BRT-2X2



- pravoúhlé pouzdro
- reflexní plocha 0,5
- reflexní faktor 1
- (reference BRT-3)

Funkční princip

U reflexních závor jsou vysílač a přijímač zabudovány v jednom pouzdře. Světelný paprsek vysílače je namířen na odrazku a odražen zpět k přijímači. 3drát DC, 8...30 VDC Reflexní závory se vyznačují dobrým kontrastem a velkou funkční rezervou. Mimo to je potřeba instalovat a zapojit pouze jeden přístroj.

Typ	BRT-2X2
ID č.	3040071
Pouzdro	kvádrové pouzdro
Čočka	plast, akrylát
Okolní teplota	-20... +50 °C