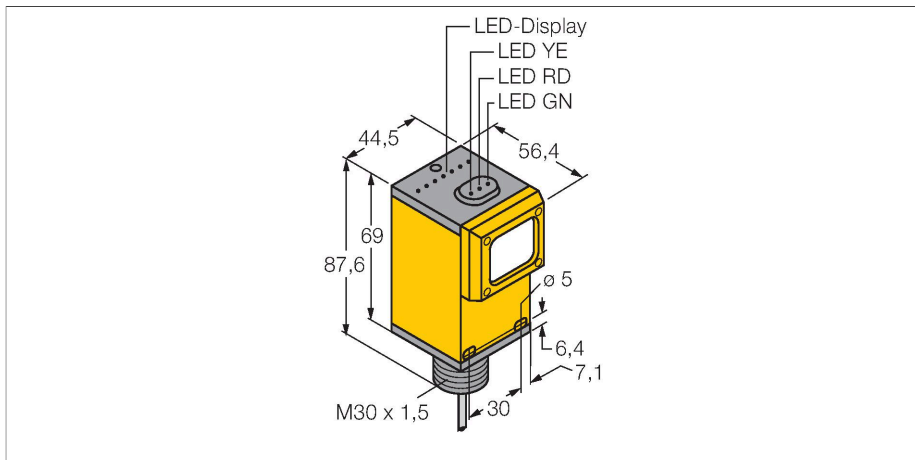


Q459E W/30

Optosenzor – jednocestná závora (vysílač)



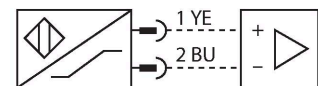
Technické údaje

Typ	Q459E W/30
ID č.	3040813
Optická data	
Funkce	jednocestná závora
Druh provozu	vysílač
Barva světla	IR
Vlnová délka	880 nm
Rozsah	0...6000 mm
Elektrické údaje	
Napájecí napětí	5...15 VDC
Proud naprázdno	≤ 50 mA
Doba ustálení	≤ 0 ms
Mechanické údaje	
Pouzdro	kvádrové pouzdro, Q45
Rozměry	Ø 30 x 56,4 x 44,5 x 87,6 mm
Materiál pouzdra	plast, termoplastický materiál
Čočka	plast, Acrylic
Elektrické připojení	kabel, 9 m, PVC
Počet žil	2
Průřez žily	0,34 mm ²
Okolní teplota	-40... +70 °C
Stupeň krytí	IP67
Indikace funkční rezervy	LED
Testy / certifikáty	
MTTF	67 let dle SN 29500 (Ed. 99) 40°C
Certifikáty	CE, FM, CSA
Ex ochrana	Ex ia IIC T5

Vlastnosti

- PVC kabel 2 m
- stupeň krytí IP67
- napájecí napětí: 5...15 VDC
- dle DIN EN 60947-5-6 (NAMUR)

Schéma zapojení



Funkční princip

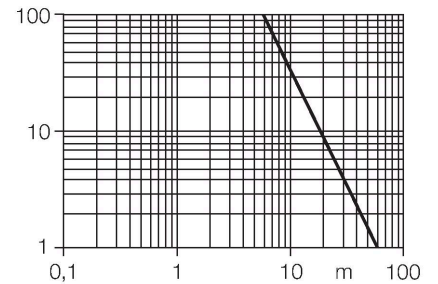
Jednocestné závory se skládají z jednoho vysílače a jednoho přijímače. Světlo z vysílače je nasměrováno přesně na přijímač. Přerušení nebo oslabení světelného paprsku objektem vyvolá sepnutí. Všude tam, kde mají být snímány neprůsvitné objekty, jsou jednocestné závory nejspolehlivějšími optosenzory. Vysoký kontrast mezi stavem světlo a tma a velmi vysoké funkční rezervy, které jsou pro tento pracovní režim typické, umožňují provoz na velké vzdálenosti a za těžkých podmínek.

Akční rádius
Funkční rezerva v závislosti na dosahu

Technické údaje

Ex-certifikát, prohlášení o shodě

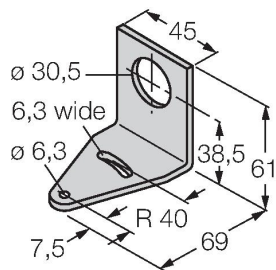
KEMA 03ATEX 1441 X



Příslušenství

SMB30A

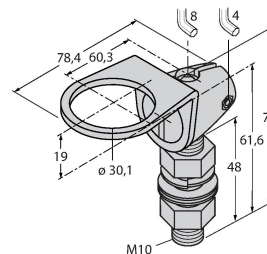
3032723



Montážní úhelník, nerez, pro závitová pouzdra M30

SMB30FAM10

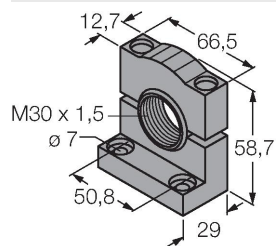
3011185



Montážní úchytka, nerez, pro závit 30 mm, závit M10 x 1,5

SMB30SC

3052521



Montážní úchytka, černý PBT, pro závitová pouzdra M30, otočná

Příslušenství

Rozměrový náčrtek

Typ

ID č.

IM1-22EX-R

7541231

Oddělovací spínací zesilovač; dvoukanálový; 2 reléové spínací výstupy; vstupní signál Namur; odpojitelná kontrola na přerušení vodiče a zkrat; přepínatelný mezi pracovním a klidovým proudem; odnímatelné svorkovnice; šířka 18 mm; univerzální napájení

