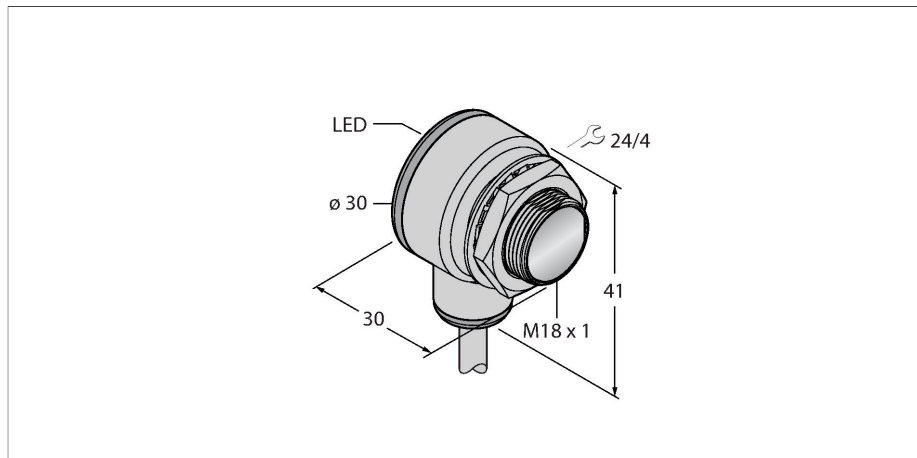


# TM186E

## Optosenzor – jednocestná závora (vysílač)



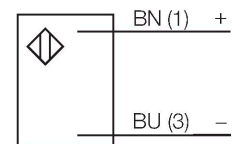
### Technické údaje

Typ	TM186E
ID č.	3042006
<b>Optická data</b>	
Funkce	jednocestná závora
Druh provozu	vysílač
Barva světla	červená
Vlnová délka	625 nm
Rozsah	0...20000 mm
<b>Elektrické údaje</b>	
Napájecí napětí	10...30 VDC
Zvlnění	< 10 % U <sub>ss</sub>
Proud naprázdno	≤ 25 mA
Doba ustálení	≤ 100 ms
Reakční čas typicky	< 1.5 ms
<b>Mechanické údaje</b>	
Pouzdro	trubka, TM18
Rozměry	Ø 18 x 30 x 30 x 41 mm
Materiál pouzdra	kov, zinková slitina, niklováno
Čočka	plast, polykarbonát
Elektrické připojení	kabel, 2 m, PVC
Počet žil	2
Průřez žily	0.5 mm <sup>2</sup>
Okolní teplota	-40... +70 °C
Stupeň krytí	IP67
Speciální vlastnosti	zapouzdřeno Wash down
Indikace napájení	LED, zelená

### Vlastnosti

- kabel 2 m
- stupeň krytí IP67
- okolní teplota: -40...+70 °C
- kovové pouzdro
- napájecí napětí: 10...30 VDC

### Schéma zapojení



### Funkční princip

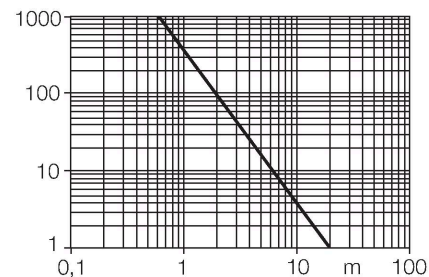
Jednocestné závory se skládají z jednoho vysílače a jednoho přijímače. Světlo z vysílače je nasměrováno přesně na přijímač. Přerušení nebo oslabení světelného paprsku objektem vyvolá sepnutí. Všude tam, kde mají být snímány neprůsvitné objekty, jsou jednocestné závory nejspolehlivějšími optosenzory. Vysoký kontrast mezi stavem světla a tma a velmi vysoké funkční rezervy, které jsou pro tento pracovní režim typické, umožňují provoz na velké vzdálenosti a za těžkých podmínek.  
 Akční rádius  
 Funkční rezerva v závislosti na dosahu

## Technické údaje

Indikace funkční rezervy LED

Testy / certifikáty

Certifikáty CE, UL



## Příslušenství

SMBT18Y

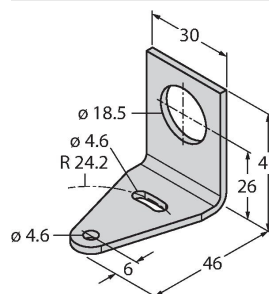
3069554

Montážní úchytka, úhlová, pro senzory v závitových pouzdrech M18, otvor 15,3 mm pro kabel nebo konektor M12x1

SMB18A

3033200

Montážní úchytka úhlová, nerez, pro závitová pouzdra M18



SMBAMS18P

3073134

Montážní deska, nerez, pro závitová pouzdra M18

