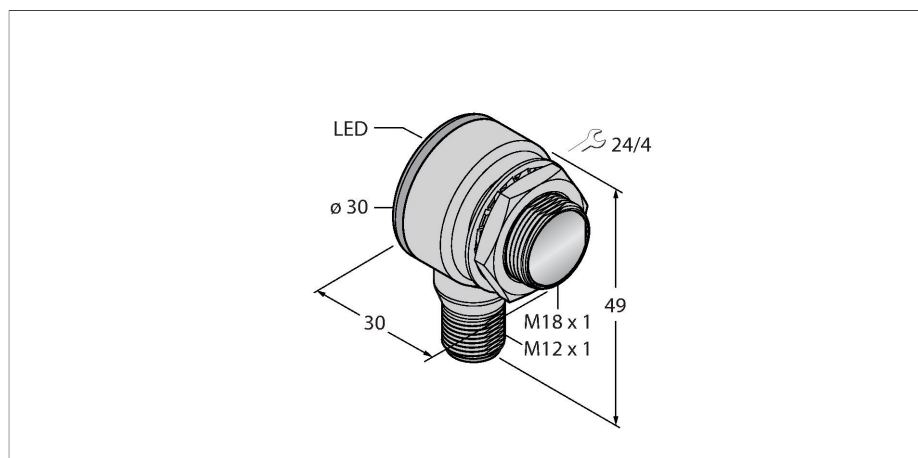


TM186EQ8

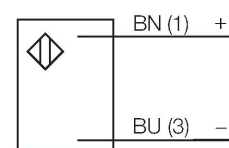
Optosenzor – jednocestná závora (vysílač)



Vlastnosti

- zástrčka M12 x 1, 4pinová
- stupeň krytí IP67 / IP69K
- okolní teplota: -40...+70 °C
- kovové pouzdro
- napájecí napětí: 10...30 VDC

Schéma zapojení



Technické údaje

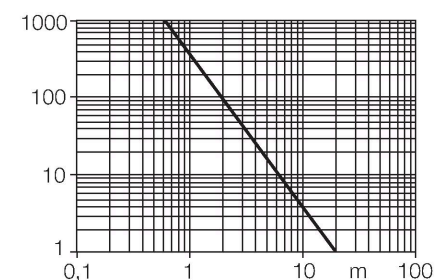
| | |
|--------------------------|---------------------------------|
| Typ | TM186EQ8 |
| ID č. | 3042007 |
| Optická data | |
| Funkce | jednocestná závora |
| Druh provozu | vysílač |
| Barva světla | červená |
| Vlnová délka | 625 nm |
| Rozsah | 0...20000 mm |
| Elektrické údaje | |
| Napájecí napětí | 10...30 VDC |
| Zvlnění | < 10 % U _{ss} |
| Proud naprázdno | ≤ 25 mA |
| Doba ustálení | ≤ 100 ms |
| Reakční čas typicky | < 1.5 ms |
| Mechanické údaje | |
| Pouzdro | trubka, TM18 |
| Rozměry | Ø 18 x 30 x 30 x 49 mm |
| Materiál pouzdra | kov, zinková slitina, niklováno |
| Čočka | plast, polykarbonát |
| Elektrické připojení | konektor, M12 x 1, PVC |
| Počet žil | 4 |
| Okolní teplota | -40... +70 °C |
| Stupeň krytí | IP67 IP69 |
| Speciální vlastnosti | zapouzdřeno Wash down |
| Indikace napájení | LED, zelená |
| Indikace funkční rezervy | LED |

Funkční princip

Jednocestné závory se skládají z jednoho vysílače a jednoho přijímače. Světlo z vysílače je nasměrováno přesně na přijímač. Přerušení nebo oslabení světelného paprsku objektem vyvolá sepnutí. Všude tam, kde mají být snímány neprůsvitné objekty, jsou jednocestné závory nejspolehlivějšími optosenzory. Vysoký kontrast mezi stavem světlo a tma a velmi vysoké funkční rezervy, které jsou pro tento pracovní režim typické, umožňují provoz na velké vzdálenosti a za těžkých podmínek.

Akční rádius

Funkční rezerva v závislosti na dosahu



Technické údaje

Testy / certifikáty

Certifikáty

CE, UL

Příslušenství

SMBT18Y

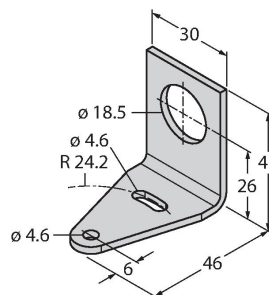
3069554

Montážní úchytka, úhlová, pro senzory v závitových pouzdech M18, otvor 15,3 mm pro kabel nebo konektor M12x1

SMB18A

3033200

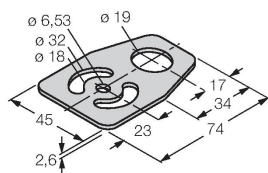
Montážní úchytka úhlová, nerez, pro závitová pouzdra M18



SMBAMS18P

3073134

Montážní deska, nerez, pro závitová pouzdra M18



Příslušenství

Rozměrový náčrtek

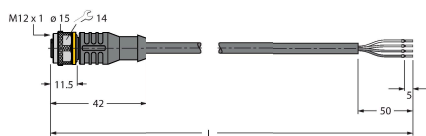
Typ

ID č.

RKC4.4T-2/TEL

6625013

Připojovací kabel, zásuvka M12 přímá 4pinová, délka kabelu: 2 m, materiál kabelu: černé PVC; cULus certifikát; k dispozici i jiné délky kabelu a provedení, viz www.turck.cz



WKC4.4T-2/TEL

6625025

Připojovací kabel, zásuvka M12 úhlová 4pinová, délka kabelu: 2 m, materiál kabelu: černé PVC; cULus certifikát; k dispozici i jiné délky kabelu a provedení, viz www.turck.cz

