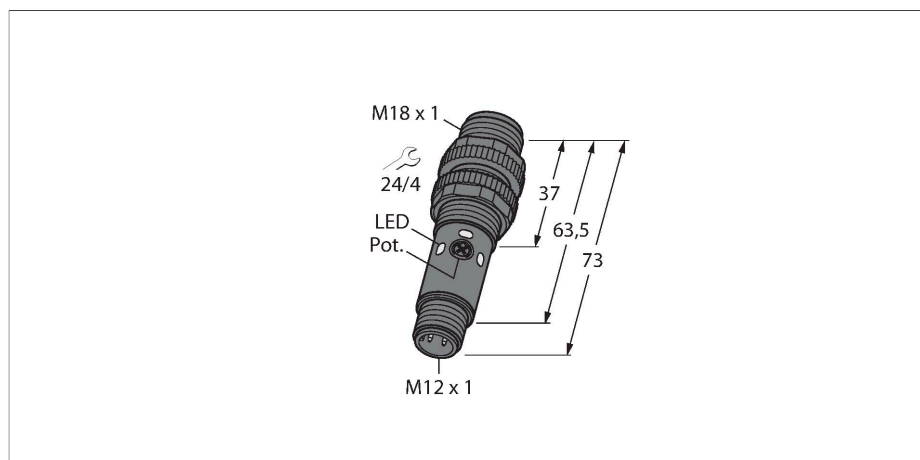


# S18-2VNDL-Q8

## Optosenzor – reflexní snímače



### Technické údaje

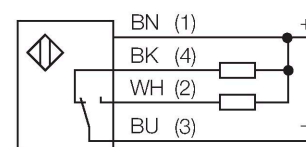
Typ	S18-2VNDL-Q8
ID č.	3042162
<b>Optická data</b>	
Funkce	senzor přiblížení
Druh provozu	difuzní
Barva světla	červená
Vlnová délka	624 nm
Rozsah	1...750 mm
<b>Elektrické údaje</b>	
Napájecí napětí	10...30 VDC
Zvlnění	< 10 % $U_{ss}$
Proud naprázdno	≤ 16 mA
Ochrana proti zkratu	ano / taktovaná
Ochrana proti přepólování	ano
Výstupní funkce	přepínací, NPN
Doba ustálení	≤ 100 ms
Reakční čas typický	< 1.5 ms
Možnost nastavení	potenciometr
<b>Mechanické údaje</b>	
Pouzdro	trubka, S18
Rozměry	Ø 18 x 73 mm
Materiál pouzdra	plast, termoplastický materiál
Čočka	akrylát
Elektrické připojení	konektor, M12 x 1, PVC
Počet žil	4
Okolní teplota	-40... +70 °C
Stupeň krytí	IP67



### Vlastnosti

- zástrčka M12 x 1, 4pinová
- stupeň krytí IP67
- Teplota prostředí: -40 °C...+70 °C
- citlivost nastavitelná potenciometrem
- Viditelná červená LED
- napájecí napětí: 10...30 VDC
- přepínací NPN výstup

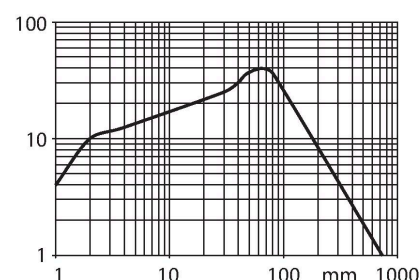
### Schéma zapojení



### Funkční princip

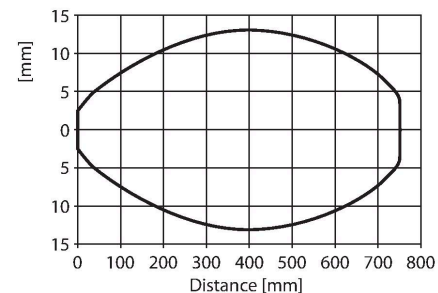
Vysílač a přijímač jsou umístěny v jednom pouzdře. Odraz světla od objektu je detekován a vede k sepnutí senzoru. Proto závisí spínací rozsah ve značné míře na odrazivosti objektu.

### Akční rádius

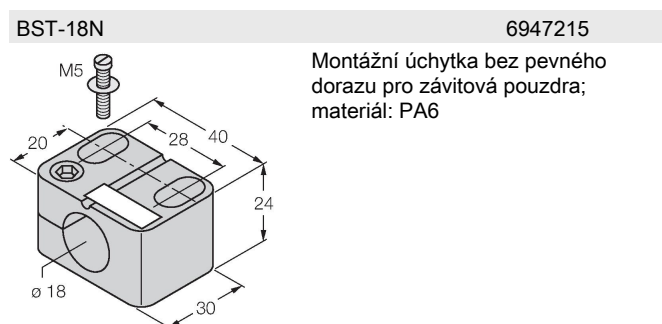
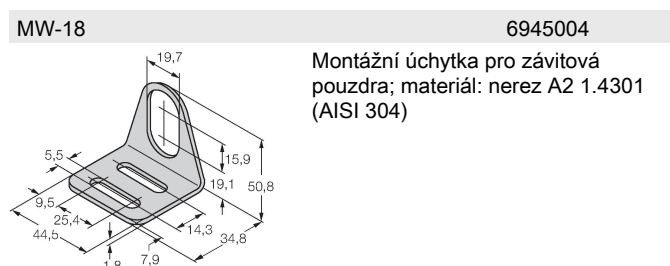


## Technické údaje

Indikace napájení	LED, zelená
Indikace stavu výstupu	2 x LED, žlutá
Signalizace poruchy	bliká
Indikace funkční rezervy	LED
indikace alarmu	bliká
<b>Testy / certifikáty</b>	
Certifikáty	CE



## Příslušenství



## Příslušenství

Rozměrový náčrtek	Typ	ID č.	
	RKC4.5T-2/TEL	6625016	Připojovací kabel, zásuvka M12 přímá 5pinová, délka kabelu: 2 m, materiál kabelu: černé PVC; cULus certifikát; k dispozici i jiné délky kabelu a provedení, viz <a href="http://www.turck.cz">www.turck.cz</a>
	WKC4.5T-2/TEL	6625028	Připojovací kabel, zásuvka M12 úhlová 5pinová, délka kabelu: 2 m, materiál kabelu: černé PVC; cULus certifikát; k dispozici i jiné délky kabelu a provedení, viz <a href="http://www.turck.cz">www.turck.cz</a>
	RKC4.4T-2/TEL	6625013	Připojovací kabel, zásuvka M12 přímá 4pinová, délka kabelu: 2 m, materiál kabelu: černé PVC; cULus certifikát; k dispozici i jiné délky kabelu a provedení, viz <a href="http://www.turck.cz">www.turck.cz</a>

## Rozměrový náčrtek

## Typ

WKC4.4T-2/TEL

## ID č.

6625025

Připojovací kabel, zásuvka M12  
úhlová 4pinová, délka kabelu: 2 m,  
materiál kabelu: černé PVC; cULus  
certifikát; k dispozici i jiné délky kabelu  
a provedení, viz [www.turck.cz](http://www.turck.cz)

