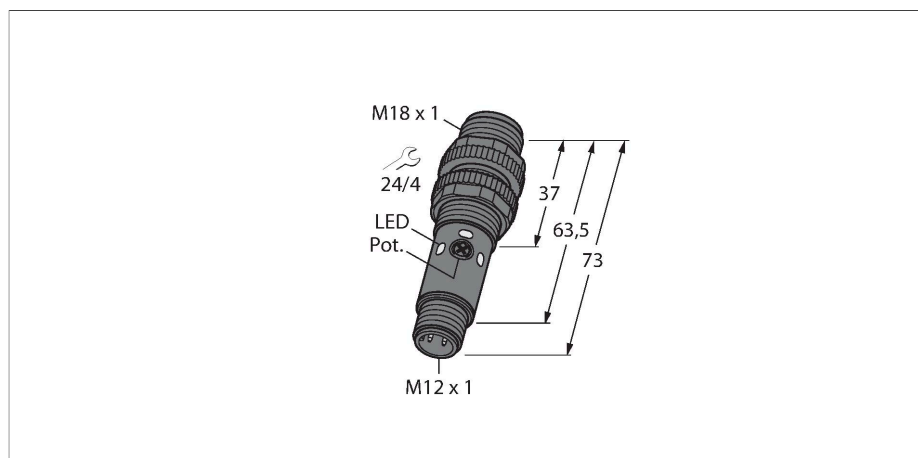


S18-2VPDL-Q8

Optosenzor – reflexní snímače



Technické údaje

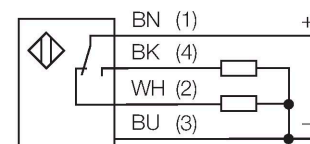
Typ	S18-2VPDL-Q8
ID č.	3042167
Optická data	
Funkce	senzor přiblížení
Druh provozu	difuzní
Barva světla	červená
Vlnová délka	624 nm
Rozsah	1...750 mm
Elektrické údaje	
Napájecí napětí	10...30 VDC
Zvlnění	< 10 % U _{ss}
Proud naprázdno	≤ 16 mA
Ochrana proti zkratu	ano / taktovaná
Ochrana proti přepólování	ano
Výstupní funkce	přepínací, PNP
Doba ustálení	≤ 100 ms
Reakční čas typický	< 1.5 ms
Možnost nastavení	potenciometr
Mechanické údaje	
Pouzdro	trubka, S18
Rozměry	Ø 18 x 73 mm
Materiál pouzdra	plast, termoplastický materiál
Čočka	akrylát
Elektrické připojení	konektor, M12 x 1, PVC
Počet žil	4
Okolní teplota	-40... +70 °C
Stupeň krytí	IP67



Vlastnosti

- zástrčka M12 x 1, 4pinová
- stupeň krytí IP67
- Teplota prostředí: -40 °C...+70 °C
- citlivost nastavitelná potenciometrem
- Viditelná červená LED
- napájecí napětí: 10...30 VDC
- přepínací PNP výstup

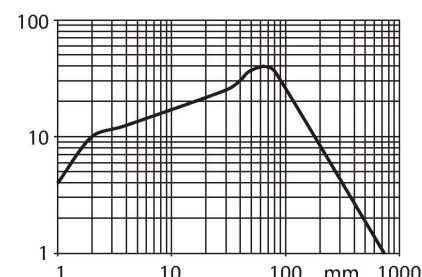
Schéma zapojení



Funkční princip

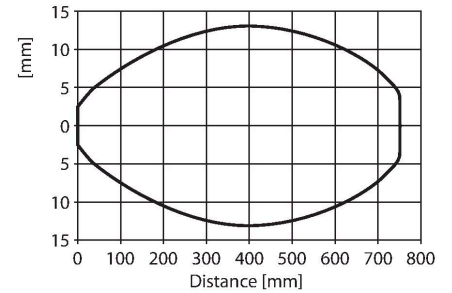
Vysílač a přijímač jsou umístěny v jednom pouzdře. Odraz světla od objektu je detekován a vede k sepnutí senzoru. Proto závisí spínací rozsah ve značné míře na odrazivosti objektu.

Akční rádius

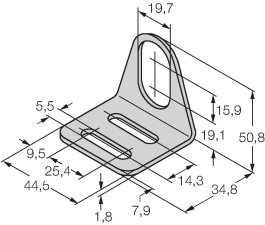
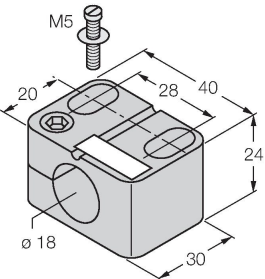


Technické údaje

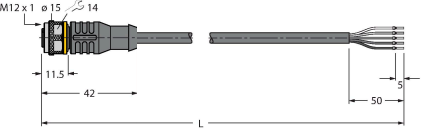
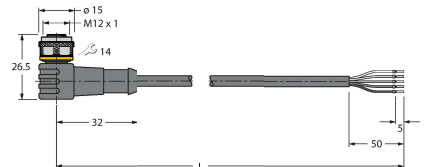

Indikace napájení	LED, zelená
Indikace stavu výstupu	2 x LED, žlutá
Signalizace poruchy	bliká
Indikace funkční rezervy	LED
indikace alarmu	bliká
Testy / certifikáty	
Certifikáty	CE



Příslušenství

MW-18	6945004	BST-18N	6947215
	Montážní úchytka pro závitová pouzdra; materiál: nerez A2 1.4301 (AISI 304)		Montážní úchytka bez pevného dorazu pro závitová pouzdra; materiál: PA6

Příslušenství

Rozměrový náčrtek	Typ	ID č.	
	RKC4.5T-2/TEL	6625016	Připojovací kabel, zásuvka M12 přímá 5pinová, délka kabelu: 2 m, materiál kabelu: černé PVC; cULus certifikát; k dispozici i jiné délky kabelu a provedení, viz www.turck.cz
	WKC4.5T-2/TEL	6625028	Připojovací kabel, zásuvka M12 úhlová 5pinová, délka kabelu: 2 m, materiál kabelu: černé PVC; cULus certifikát; k dispozici i jiné délky kabelu a provedení, viz www.turck.cz
	RKC4.4T-2/TEL	6625013	Připojovací kabel, zásuvka M12 přímá 4pinová, délka kabelu: 2 m, materiál kabelu: černé PVC; cULus certifikát; k dispozici i jiné délky kabelu a provedení, viz www.turck.cz

Rozměrový náčrtek	Typ	ID č.	
-------------------	-----	-------	--

WKC4.4T-2/TEL

6625025

Připojovací kabel, zásuvka M12 úhlová 4pinová, délka kabelu: 2 m, materiál kabelu: černé PVC; cULus certifikát; k dispozici i jiné délky kabelu a provedení, viz www.turck.cz

