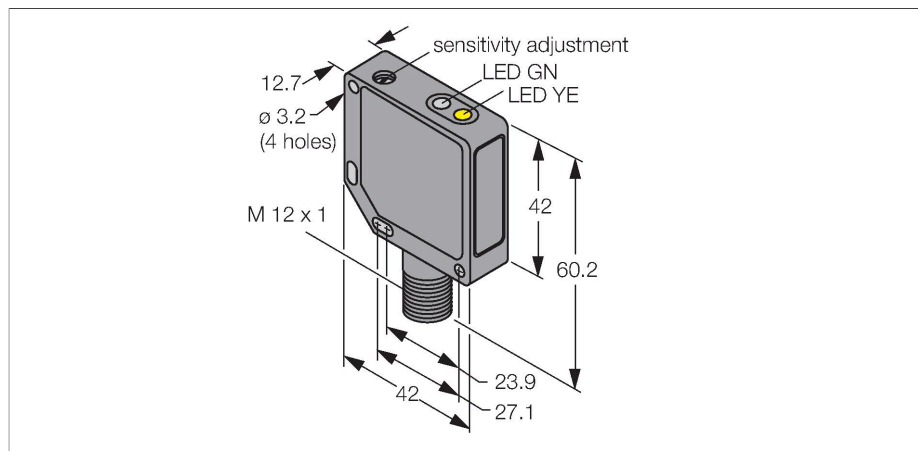


QM42VN6DQ

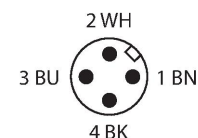
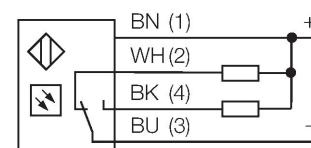
Optosenzor – reflexní snímače



Vlastnosti

- zástrčka M12 x 1, 4pinová
- kovové pouzdro, Zn, černé
- stupeň krytí IP67
- nastavení citlivosti potenciometrem
- napájecí napětí 10...30 VDC
- NPN spínací výstup
- spínání světlem/tmou

Schéma zapojení



Technické údaje

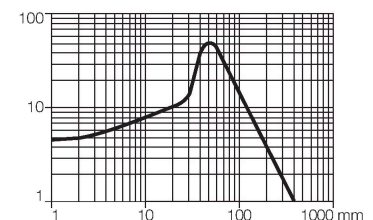
Typ	QM42VN6DQ
ID č.	3044340
Optická data	
Funkce	senzor přiblížení
Druh provozu	difuzní
Barva světla	IR
Vlnová délka	880 nm
Rozsah	0...400 mm
Elektrické údaje	
Napájecí napětí	10...30 VDC
Zvlnění	< 10 % U _{ss}
DC jmenovitý provozní proud	≤ 100 mA
Proud naprázdno	≤ 30 mA
Ochrana proti zkratu	ano
Ochrana proti přepólování	ano
Výstupní funkce	spínací/rozpínací, NPN
Frekvence spínání	≤ 500 Hz
Doba ustálení	≤ 100 ms
Reakční čas typicky	< 1 ms
Hodnota proudového omezení	> 150 mA
Možnost nastavení	potenciometr
Mechanické údaje	
Pouzdro	kvádrové pouzdro, QM42
Rozměry	42 x 12.7 x 60.2 mm
Materiál pouzdra	kov, zinková slitina, černě lakovaný
Čočka	plast, akrylát
Elektrické připojení	konektor, M12 x 1, PVC

Funkční princip

U reflexních snímačů (stejně jako u reflexních závor) jsou vysílač a přijímač umístěny v jednom pouzdře. Vyhodnocováno není ale přerušení světelných paprsků, ale odraz od snímaného objektu. K detekci objektu je třeba odraz dostatečného množství světla zpět k přijímači. Spínací vzdálenost reflexních snímačů závisí ve značné míře na reflexních schopnostech snímaného předmětu.

Akční rádius

Funkční rezerva v závislosti na dosahu



Technické údaje

Počet žil	4
Okolní teplota	-20... +70 °C
Stupeň krytí	IP67
Indikace napájení	LED, zelená
Indikace stavu výstupu	LED, žlutá
Signalizace poruchy	LED, zelená, bliká
Indikace funkční rezervy	LED
indikace alarmu	LED žlutá bliká
Testy / certifikáty	
Certifikáty	CE, cURus

Příslušenství

	<p>SMB30SK 3052523</p> <p>Montážní úhelník, černý PBT, s montážní deskou, pro závitová pouzdra M18, QM42/QMT42</p>	<p>SMB46S 3048748</p> <p>Montážní úhelník, nerez, pro pouzdra QS18, QS30, MINI-BEAM, QM42/QMT42</p>
<p>SMB46L 3048747</p> <p>Montážní úhelník, nerez, pro pouzdra QS18, QS30, MINI-BEAM, QM42/QMT42</p>		

Příslušenství

<p>Rozměrový náčrtek</p>	<p>Typ RKC4.4T-2/TEL</p> <p>ID č. 6625013</p>	<p>Připojovací kabel, zásuvka M12 přímá 4pinová, délka kabelu: 2 m, materiál kabelu: černé PVC; cULus certifikát; k dispozici i jiné délky kabelu a provedení, viz www.turck.cz</p>
---------------------------------	---	---

Rozměrový náčrtek

Typ

WKC4.4T-2/TEL

ID č.

6625025

Připojovací kabel, zásuvka M12
úhlová 4pinová, délka kabelu: 2 m,
materiál kabelu: černé PVC; cULus
certifikát; k dispozici i jiné délky kabelu
a provedení, viz www.turck.cz

