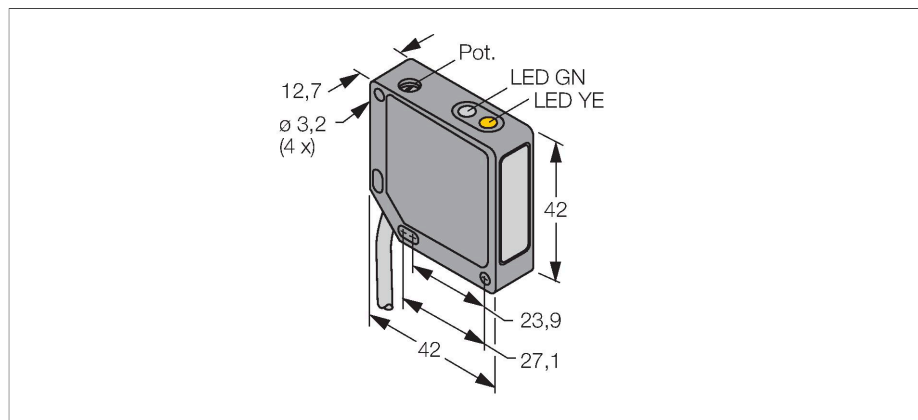


QM42VN6LP

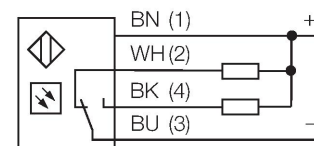
Optosenzor – Reflexní závora s polarizačním filtrem



Vlastnosti

- PVC kabel 2 m, 4žilový
- kovové pouzdro, Zn, černé
- stupeň krytí IP67
- nastavení citlivosti potenciometrem
- napájecí napětí 10...30 VDC
- NPN spínací výstup
- spínání světlem/tmou

Schéma zapojení



Technické údaje

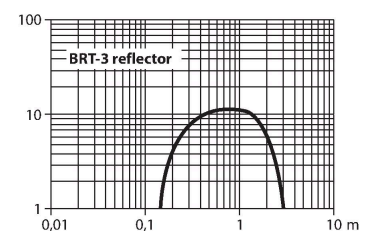
Typ	QM42VN6LP
ID č.	3044902
Optická data	
Funkce	reflexní závora
Druh provozu	polarizované
odrazka součástí dodávky	ne
Barva světla	červená polarizovaná
Vlnová délka	660 nm
Rozsah	150...3000 mm
Elektrické údaje	
Napájecí napětí	10...30 VDC
Zvlnění	< 10 % U _{ss}
DC jmenovitý provozní proud	≤ 100 mA
Proud naprázdno	≤ 30 mA
Ochrana proti zkratu	ano
Ochrana proti přepólování	ano
Výstupní funkce	spínací/rozpínací, NPN
Frekvence spínání	≤ 500 Hz
Doba ustálení	≤ 100 ms
Reakční čas typicky	< 1 ms
Hodnota proudového omezení	> 150 mA
Možnost nastavení	potenciometr
Mechanické údaje	
Pouzdro	kvádrové pouzdro, QM42
Rozměry	42 x 12,7 x 42 mm
Materiál pouzdra	kov, zinková slitina, černě lakovaný
Čočka	plast, Acrylic
Elektrické připojení	kabel, 2 m, PVC

Funkční princip

U reflexních závor jsou vysílač a přijímač zabudovány v jednom pouzdře. Světelný paprsek vysílače je namířen na odrazku a odražen zpět k přijímači. 3drát DC, 8...30 VDC d300417.pdf Mimo to je potřeba instalovat a zapojit pouze jeden přístroj. Mimo to je potřeba instalovat a zapojit pouze jeden přístroj.

Akční rádius

Funkční rezerva v závislosti na dosahu



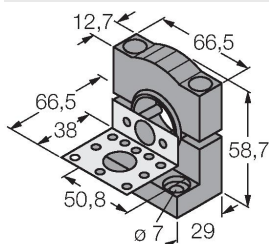
Technické údaje

Počet žil	4
Průřez žily	0.5 mm ²
Okolní teplota	-20... +70 °C
Stupeň krytí	IP67
Indikace napájení	LED, zelená
Indikace stavu výstupu	LED, žlutá
Signalizace poruchy	LED, zelená, bliká
Indikace funkční rezervy	LED
indikace alarmu	LED žlutá bliká
Testy / certifikáty	
Certifikáty	CE, cURus

Příslušenství

SMB30SK

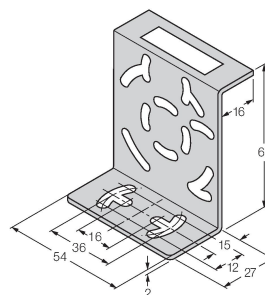
3052523



Montážní úhelník, černý PBT, s montážní deskou, pro závitová pouzdra M18, QM42/QMT42

SMB46S

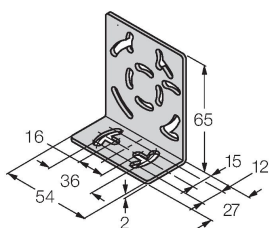
3048748



Montážní úhelník, nerez, pro pouzdra QS18, QS30, MINI-BEAM, QM42/QMT42

SMB46L

3048747



Montážní úhelník, nerez, pro pouzdra QS18, QS30, MINI-BEAM, QM42/QMT42

Příslušenství

Rozměrový náčrtek	Typ	ID č.	
-------------------	-----	-------	--

BRT-3

3016164

Kulatá odrazka, reflexní faktor 1.0, akrylát, pro teploty -20 ... +60 °C

