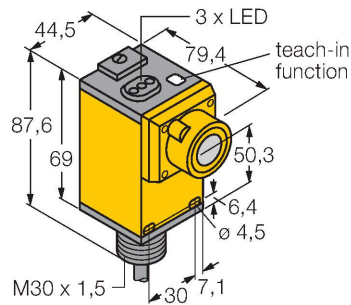


Q45UBB63BC

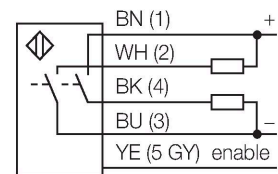
Ultrazvukový senzor – reflexní snímač se spínacím výstupem



Vlastnosti

- začátek a konec spínacího rozsahu nastavitelný tlačítkem
- výstupní funkce spínací nebo rozpínací
- nastavitelná doba odezvy
- funkce čerpadla
- tranzistorový spínací PNP výstup
- vyzářovací úhel 12°
- mrtvá zóna: 25 cm
- rozsah: 300 cm

Schéma zapojení



Funkční princip

Ultrazvukové senzory snímají pomocí zvukových vln bezkontaktně a bez opotřebení objekty různých tvarů. Přitom není důležité, zda je objekt průhledný nebo neprůhledný, kovový, plastový, pevný, kapalný nebo sypký. Také vlivy okolí - mlha, prach a déšť, funkci senzoru téměř neovlivňují.

Technické údaje

Typ	Q45UBB63BC
ID č.	3046360
Ultrazvuková data	
Funkce	senzor přiblížení
Rozsah	250...3000 mm
Frekvence ultrazvuku	128 kHz
Opakovatelnost	≤ ± 0.5 mm
Teplotní drift	≤ 0.13 % z konc. hod. / K
Elektrické údaje	
Napájecí napětí	12...24 VDC
Reakční čas typicky	< 40 ms
Výstupní funkce	spínací, PNP/NPN
Frekvence spínání	≤ 50 Hz
Hystereze	≤ 1 mm
Ochrana proti zkratu	ano / taktovaná
Ochrana proti přepólování	kompletní
Mechanické údaje	
Pouzdro	kvádrové pouzdro, Q45
Směr vyzářování	přímá
Rozměry	79.4 x 44.5 x 87.6 mm
Materiál pouzdra	plast, PBT
Materiál akustického měniče	plast, epoxidová pryskyřice a PU pěna
Elektrické připojení	kabel, 2 m, PVC
Okolní teplota	-25... +70 °C
Relativní vlhkost vzduchu	100 %

Technické údaje

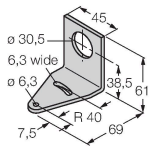
Stupeň krytí	IP67
Testy / certifikáty	
MTTF	50 let dle SN 29500 (Ed. 99) 40°C
Certifikáty	CE

Příslušenství

SMB30A

3032723

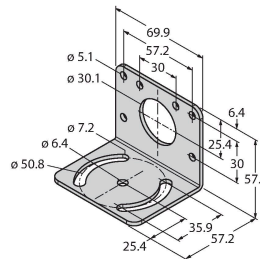
Montážní úhelník, nerez, pro závitová pouzdra M30



SMB30MM

3027162

Montážní úhelník úhlový, nerez, pro senzory se závitem M30, otvory pro nastavení směru



SMB30SC

3052521

Montážní úchytka, černý PBT, pro závitová pouzdra M30, otočná

