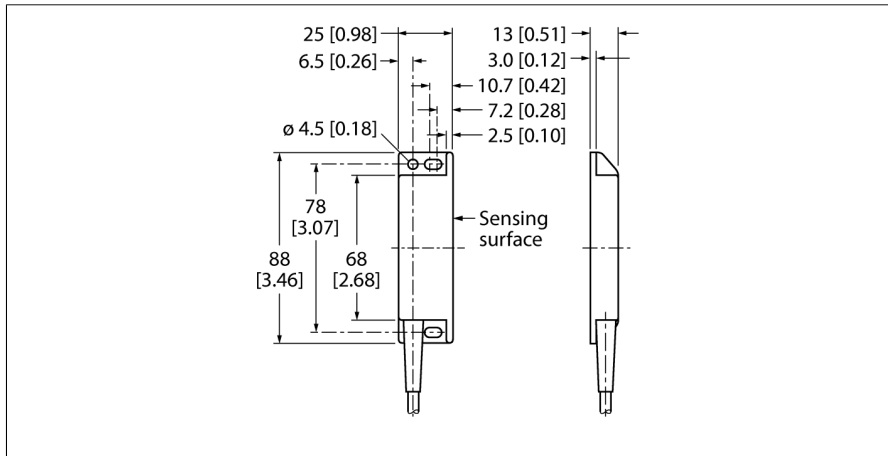


bezpečnostní systémy

Magnetický bezpečnostní spínač

SI-MAG1SM



- bezkontaktní přepínač
- bezpečná manipulace díky kódovaným magnetům
- vyžaduje kódované magnety SI-MAG1MM
- SIL 3 (IEC 61508)
- PL e (ISO 13849-1)
- 1x bezpečnostní výstup (rozpínací)
- 1x pomocný spínací kontakt

Typové označení	SI-MAG1SM
Identifikační číslo	3046989
Funkce	magnetický bezpečnostní spínač
Rozsah	4...14 mm
Okolní teplota	-5... +70 °C
Max. výstupní proud bezpečnostního výstupu	400 mA
Výstupní funkce	spínací/rozpínací, bezpotenciálový
Pouzdro	kvádrové pouzdro
Materiál pouzdra	plast, termoplastický materiál
Četnost spínání	60 /min
Mechanická životnost	3 * 10 ⁶ Spínací cyklus
Ize kaskádovat	ne
Elektrické připojení	kabel, volný konec
Počet žil	4
Stupeň krytí	IP67
PL dle ISO 13849-1:2008	e
Kategorie dle ISO 13849-1:2008	4
SIL according IEC 61508	3
Úroveň kódování / ochrana proti neoprávněné manipulaci	nízká
Speciální vlastnosti	Wash down