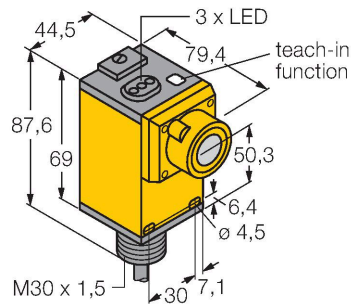


Q45ULIU64BCR

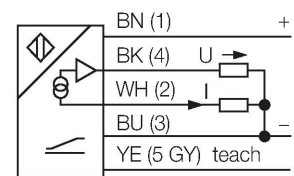
Ultrazvukový senzor – reflexní snímač s analogovým výstupem



Vlastnosti

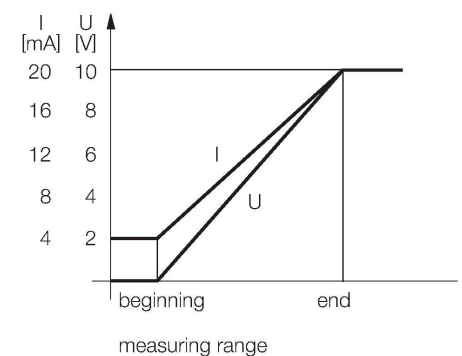
- měřicí rozsah nastavitelný tlačítkem nebo vodičem
- nastavitelná doba odezvy
- analogový výstup volitelně napětí nebo proud
- funkce Teach-In
- charakteristika výstupu nastavitelná
- vyzařovací úhel 12°
- mrtvá zóna: 25 cm
- rozsah: 300 cm

Schéma zapojení



Funkční princip

Ultrazvukové senzory snímají pomocí zvukových vln bezkontaktně a bez opotřebení objekty různých tvarů. Přitom není důležité, zda je objekt průhledný nebo neprůhledný, kovový, plastový, pevný, kapalný nebo sytký. Také vlivy okolí - mlha, prach a déšť, funkci senzoru téměř neovlivňují.



Technické údaje

Typ	Q45ULIU64BCR
ID č.	3047555
Ultrazvuková data	
Funkce	senzor přiblížení
Rozsah	250...3000 mm
Frekvence ultrazvuku	128 kHz
Opakovatelnost	≤ ± 1 mm
Teplotní drift	≤ 0.13 % z konc. hod. / K
Elektrické údaje	
Napájecí napětí	12...24 VDC
Zatěžovací odpor	≤ 500 Ω
Reakční čas typický	< 80 ms
Výstupní funkce	analogový výstup
Proudový výstup	4...20 mA
Napětový výstup	0...10 V
Ochrana proti zkratu	ano / taktovaná
Ochrana proti přepólování	kompletní
Mechanické údaje	
Pouzdro	kvádrové pouzdro, Q45
Směr vyzařování	přímá
Rozměry	79.4 x 44.5 x 87.6 mm
Materiál pouzdra	plast, PBT
Materiál akustického měniče	plast, epoxidová pryskyřice a PU pěna
Elektrické připojení	kabel, 2 m, PVC
Okolní teplota	-25... +70 °C

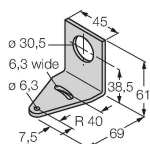
Technické údaje

Relativní vlhkost vzduchu	100 %
Stupeň krytí	IP67
Objekt detekován	LED, žlutá
Testy / certifikáty	
MTTF	50 let dle SN 29500 (Ed. 99) 40°C
Certifikáty	CE

Příslušenství

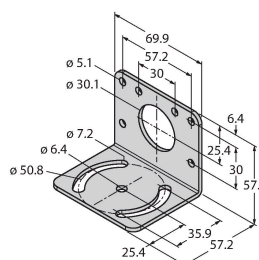
SMB30A 3032723

Montážní úhelník, nerez, pro závitová pouzdra M30



SMB30MM 3027162

Montážní úhelník úhlový, nerez, pro senzory se závitem M30, otvory pro nastavení směru



SMB30SC 3052521

Montážní úchytka, černý PBT, pro závitová pouzdra M30, otočná

