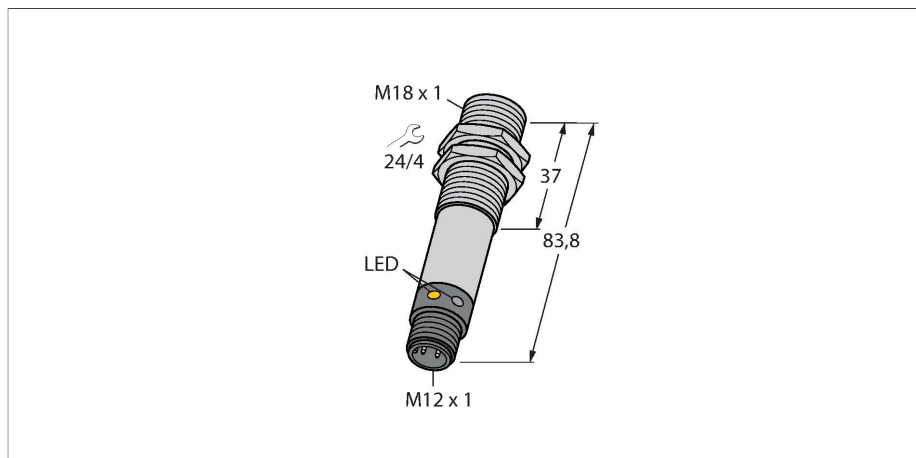


# M18SN6FF100Q

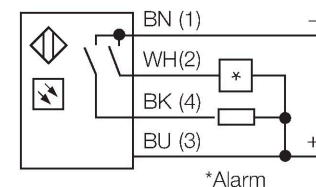
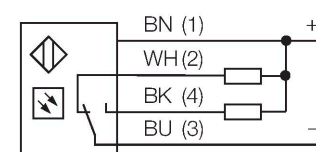
## Optosenzor – reflexní snímač s pevným zacloněním pozadí



### Vlastnosti

- zástrčka M12 x 1, 4pinová
- stupeň krytí IP67 / IP69K
- okolní teplota: -40...+70 °C
- kovové pouzdro
- konektor M12x1

### Schéma zapojení

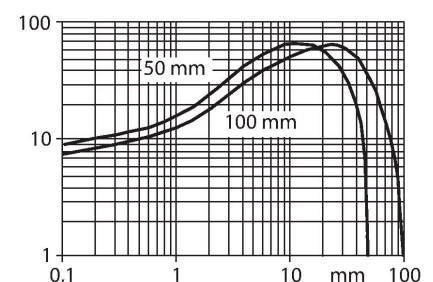


### Funkční princip

Vysílač a přijímač jsou umístěny v jednom pouzdře. Odraz světla od objektu je detekován a vede k sepnutí senzoru. Proto závisí spínací rozsah ve značné míře na odrazivosti objektu.

Akční rádius

Funkční rezerva v závislosti na dosahu



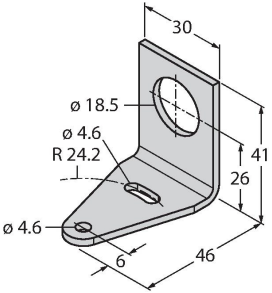
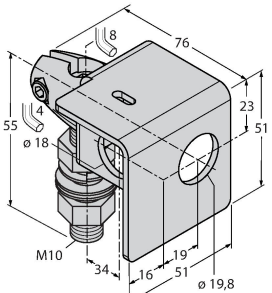
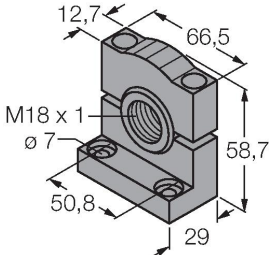
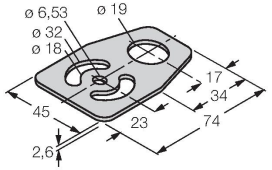
### Technické údaje

Typ	M18SN6FF100Q
ID č.	3048673
<b>Optická data</b>	
Funkce	senzor přiblížení
Druh provozu	potlačení pozadí, pevné
Barva světla	IR
Vlnová délka	880 nm
Rozsah	0...100 mm
<b>Elektrické údaje</b>	
Napájecí napětí	10...30 VDC
Proud naprázdno	≤ 35 mA
Ochrana proti zkratu	ano / taktovaná
Ochrana proti přepólování	ano
Výstupní funkce	závisí na zapojení, NPN
Frekvence spínání	≤ 160 Hz
Doba ustálení	≤ 100 ms
Reakční čas typicky	< 3 ms
Hodnota proudového omezení	> 220 mA
<b>Mechanické údaje</b>	
Pouzdro	trubka, pouzdro M18 x 1
Rozměry	Ø 18 x 83.8 mm
Materiál pouzdra	kov, nerez ocel
Čočka	plast, akrylát
Elektrické připojení	konektor, M12 x 1, PVC
Počet žil	4
Okolní teplota	-40... +70 °C
Stupeň krytí	IP69


## Technické údaje

Speciální vlastnosti	odolnost vůči chemikáliím zapouzdřeno Wash down odolnost vůči chemikáliím
Indikace napájení	LED, zelená
Indikace stavu výstupu	LED, žlutá
Signalizace poruchy	LED, zelená, bliká
Indikace funkční rezervy	LED
indikace alarmu	LED žlutá bliká
<b>Testy / certifikáty</b>	
MTTF	448 let dle SN 29500 (Ed. 99) 40°C
Certifikáty	CE

## Příslušenství

<b>SMB18A</b> 	<b>3033200</b> Montážní úchytka úhlová, nerez, pro závitová pouzdra M18	<b>SMB18AFAM10</b> 	<b>3012558</b> Montážní úchytka, VA 1.4401, pro závit 18 mm, závit M10 x 1,5
<b>SMB3018SC</b> 	<b>3053952</b> Montážní úhelník, černý PBT, pro závitová pouzdra M18	<b>SMBAMS18P</b> 	<b>3073134</b> Montážní deska, nerez, pro závitová pouzdra M18

## Příslušenství

<b>Rozměrový náčrtek</b> 	<b>Typ</b> RKC4.4T-2/TEL	<b>ID č.</b> 6625013	Připojovací kabel, zásuvka M12 přímá 4pinová, délka kabelu: 2 m, materiál kabelu: černé PVC; cULus certifikát; k dispozici i jiné délky kabelu a provedení, viz <a href="http://www.turck.cz">www.turck.cz</a>
---	-----------------------------	-------------------------	--

## Rozměrový náčrtek

Typ

WKC4.4T-2/TEL

ID č.

6625025

Připojovací kabel, zásuvka M12  
úhlová 4pinová, délka kabelu: 2 m,  
materiál kabelu: černé PVC; cULus  
certifikát; k dispozici i jiné délky kabelu  
a provedení, viz [www.turck.cz](http://www.turck.cz)

