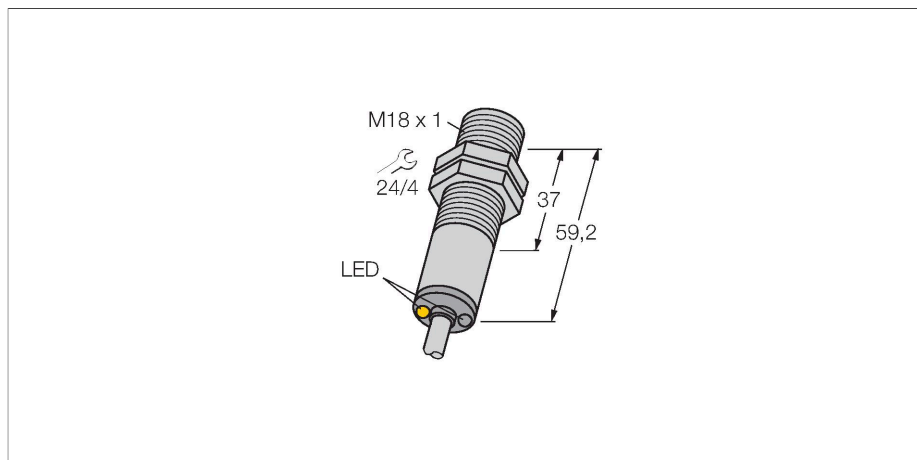


M186E W/30

Optosenzor – jednocestná závora (vysílač)



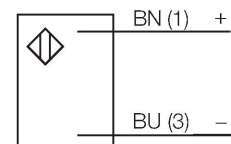
Technické údaje

Typ	M186E W/30
ID č.	3050465
Optická data	
Funkce	jednocestná závora
Druh provozu	vysílač
Barva světla	IR
Vlnová délka	950 nm
Rozsah	0...20000 mm
Elektrické údaje	
Napájecí napětí	10...30 VDC
Zvlnění	< 10 % U _{ss}
Doba ustálení	≤ 100 ms
Mechanické údaje	
Pouzdro	trubka, pouzdro M18 x 1
Rozměry	Ø 18 x 59.2 mm
Materiál pouzdra	kov, nerez ocel
Čočka	plast, Polycarbonate
Elektrické připojení	kabel, 9 m, PVC
Počet žil	2
Průřez žily	0.5 mm ²
Okolní teplota	-40... +70 °C
Stupeň krytí	IP69
Speciální vlastnosti	odolnost vůči chemikáliím zapouzdřeno Wash down
Indikace napájení	LED, zelená
Indikace funkční rezervy	LED

Vlastnosti

- kabel 2 m
- stupeň krytí IP67
- okolní teplota: -40...+70 °C
- kovové pouzdro
- napájecí napětí: 10...30 VDC

Schéma zapojení



Funkční princip

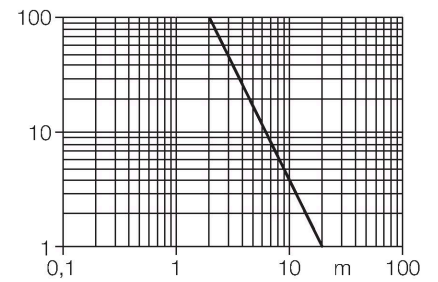
Jednocestné závory se skládají z jednoho vysílače a jednoho přijímače. Světlo z vysílače je nasměrováno přesně na přijímač. Přerušení nebo oslabení světelného paprsku objektem vyvolá sepnutí. Všude tam, kde mají být snímány neprůsvitné objekty, jsou jednocestné závory nejspolehlivějšími optosenzory. Vysoký kontrast mezi stavem světlo a tma a velmi vysoké funkční rezervy, které jsou pro tento pracovní režim typické, umožňují provoz na velké vzdálenosti a za těžkých podmínek.
Akční rádius
Funkční rezerva v závislosti na dosahu

Technické údaje

Testy / certifikáty

Certifikáty

CE

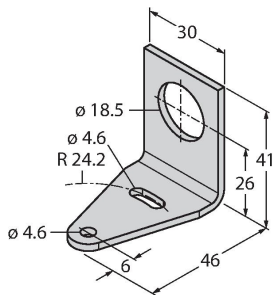


Příslušenství

SMB18A

3033200

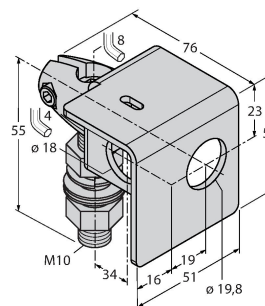
Montážní úchytka úhlová, nerez, pro závitová pouzdra M18



SMB18AFAM10

3012558

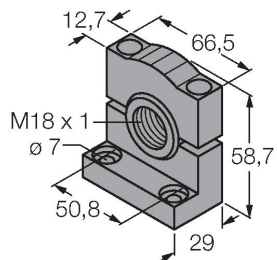
Montážní úchytka, VA 1.4401, pro závit 18 mm, závit M10 x 1,5



SMB3018SC

3053952

Montážní úhelník, černý PBT, pro závitová pouzdra M18



SMBAMS18P

3073134

Montážní deska, nerez, pro závitová pouzdra M18

