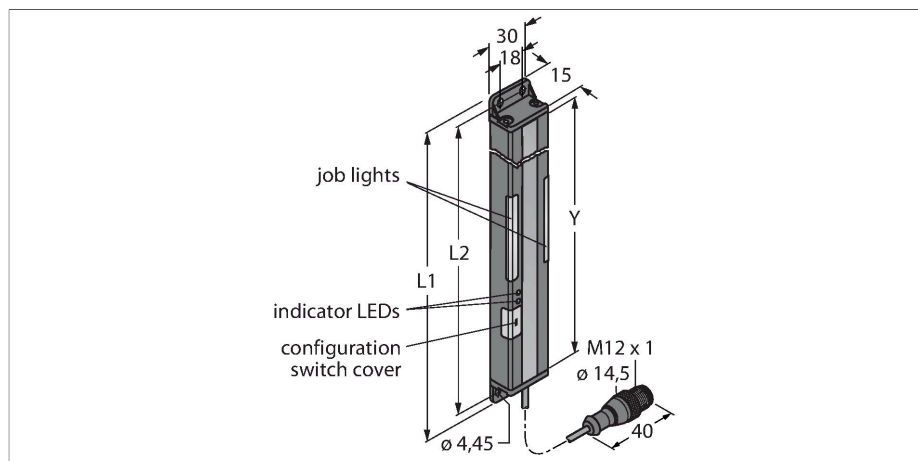


PVA300N6RQ

Pick-to-Light – Osazovací senzor světelná mřížka



Vlastnosti

- hlídaná výška Y: 300 mm
- celková výška 341,4 mm
- 13paprskový systém s roztečí 25 mm
- přijímač
- dosah až 2 m
- spínání světlem/tmou
- volitelná frekvence pro ochranu před vzájemným ovlivňováním
- napájecí napětí 12...30 VDC
- spínací výstup přijímače NPN
- vstup pracovního světla +24 VDC
- stupeň krytí IP62

Funkční princip

Pro nastavení vzájemné polohy je dodáván speciální přístroj, který generuje viditelné světlo, pomocí kterého lze nastavit vzájemnou polohu. Přesné nastavení odstraní možnost chybné detekce a následného nesprávného montážního postupu. Řídicí systém určuje pracovní postup a pomocí zpětného hlášení optických závěsů kontroluje jeho dodržování obsluhou. Chyba obsluhy je tak ihned rozeznána a indikována blikajícím červeným světlem.

Technické údaje

Typ	PVA300N6RQ
ID č.	3051923
Signal and display data	
Účel použití	Pick-to-Light
Funkce	jednocestná závora
Max. dosah	2000 mm
Hlídaná výška	300 mm
Počet paprsků	13
Optické rozlišení	25 mm
Funkce tlačítka	mžikový
Vlastnosti barvy 1	zelená, nastavení pomocí DIP přepínačů
Elektrické údaje	
Napájecí napětí	12...30 VDC
Max. spotřeba proudu jedné barvy	62 mA
Výstupní funkce	spínací/rozpínací, NPN
Typ vstupu	bipolární (PNP / NPN) 22
Reakční čas typicky	< 52 ms
Mechanické údaje	
Pouzdro	kvádrové pouzdro, PVA
Rozměry	341.4 x 30 x 15 mm
Materiál pouzdra	kov, AL, černá
Window material	akrylát, čirý
Elektrické připojení	kabel s konektorem, M12 x 1, 2 m, PVC
Počet žil	4
Okolní teplota	0... +50 °C

Technické údaje

Stupeň krytí IP62

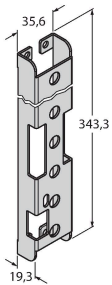
Testy / certifikáty

Certifikáty CE, cURus

Příslušenství

SMBPVA13

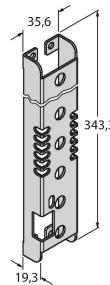
3056810



Mounting bracket, for PVA300, cold-rolled steel, cut-out for DIP switch block

SMBPVA13A

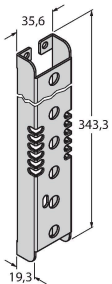
3062448



Montážní držák pro PVA300, ocel válcovaná za studena, vyhloubení pro DIP přepínače, ochrana světla

SMBPVA13AB

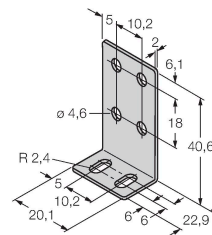
3070807



Montážní držák pro PVA300, ocel válcovaná za studena, bez vyhloubení pro DIP přepínače, ochrana světla

SMBPVA1

3056884



Montážní úchytka pro PVA a PVD, nerez ocel, sada obsahuje dvě úchytka a šrouby.

Příslušenství

Rozměrový náčrtek

Typ

ID č.

RKC4.4T-2/TEL

6625013

Připojovací kabel, zásuvka M12 přímá 4pinová, délka: 2 m, materiál kabelu: PVC, černá, cULus certifikát



WKC4.4T-2/TEL

6625025

Připojovací kabel, zásuvka M12 úhlová 4pinová, délka: 2 m, materiál kabelu: PVC, černá, cULus certifikát

